

РЕЗЕРВИРОВАННЫЙ ИСТОЧНИК ПИТАНИЯ

РИП-24 исп.50

(РИП-24-2/7М4-Р-RS)

Этикетка

АЦДР.436534.006-01 ЭТ

ИСО 9001



1 ОСНОВНЫЕ ТЕХНИЧЕСКИЕ ДАННЫЕ

1.1 Общие сведения

1.1.1 Резервированный источник питания РИП-24 исп.50 (РИП-24-2/7М4-Р-RS) (далее – РИП) предназначен для группового питания средств пожарной автоматики, извещателей и приёмно-контрольных приборов охранно-пожарной сигнализации, систем контроля доступа и других устройств, требующих резервного электропитания с напряжением 24 В постоянного тока.

1.1.2 РИП рассчитан на непрерывный круглосуточный режим работы с заданными выходными параметрами, с автоматическим контролем и зарядом герметичных аккумуляторных батарей (далее – батареи, АБ). РИП обеспечивает отключение батарей от нагрузки во избежание их недопустимого разряда.

1.1.3 РИП обеспечивает световую индикацию и звуковую сигнализацию текущего состояния: наличие или отсутствие напряжения в сети, заряд батарей, отсутствие АБ, отключение батарей при их разряде, короткое замыкание или перегрузка на выходе.

1.1.4 РИП обеспечивает защиту от коротких замыканий на выходе с автоматическим восстановлением выходного напряжения после снятия короткого замыкания, а также защиту от превышения выходного напряжения.

1.1.5 РИП обеспечивает защиту от коротких замыканий клемм подключения батарей с сохранением выходного напряжения при работе от сети.

1.1.6 РИП обеспечивает измерение сетевого напряжения, выходного напряжения, напряжения на батареях и выходного тока (тока нагрузки) (см. примечание п. 1.2.18).

1.1.7 РИП обеспечивает передачу измеренных значений напряжений и тока, а также сообщений о текущем состоянии на сетевой контроллер (пульт «С2000М» или компьютер с установленным ПО АРМ «Орион Про») по интерфейсу RS-485.

1.1.8 РИП обеспечивает выдачу извещений о неисправности на дистанционный выход – выходная цепь гальванически развязанного оптореле.

1.1.9 РИП обеспечивает контроль состояния батарей и цепей их подключения (путём сравнения с максимально допустимым внутренним сопротивлением этой цепи).

1.1.10 РИП должен эксплуатироваться в местах, защищённых от воздействия атмосферных осадков и механических повреждений. Конструкция РИП не предусматривает его использование во взрывопожароопасных помещениях.

1.1.11 По устойчивости к климатическим воздействиям РИП соответствует исполнению УХЛ, категории размещения 3 по ГОСТ 15150-69, но для работы в диапазоне температур от 263 К до 313 К (от минус 10 до +40 °С) и относительной влажности до 90 % при температуре 298 К (+25 °С).

1.1.12 По устойчивости к механическим воздействиям РИП соответствует группе исполнения LX по ГОСТ 12997-84 – вибрация в диапазоне частот от 1 до 35 Гц при ускорении до 4,9 м/с² (0,5 g).

1.2 Основные технические параметры и характеристики

1.2.1 Основной источник питания – сеть переменного тока 150...250 В, 50 Гц.

1.2.2 Резервный источник питания – две батареи «Delta» DTM1207 (12 В, 7 Ач) или другой фирмы с аналогичными параметрами со сроком службы не менее 5 лет.

Примечание. Батареи в комплект поставки не входят!

1.2.3 Номинальное выходное напряжение:

- при питании от сети – (27,2±0,6) В;
- при питании от батарей – (19 ... 27) В.

1.2.4 Номинальный ток нагрузки – 2 А.

1.2.5 Максимальный ток нагрузки – 2,5 А (кратковременно до 10 мин, с интервалом не менее 1 ч, при наличии напряжения в сети и подключённых батареях). При превышении выходного тока 2,2 А РИП отключает зарядное устройство (далее – ЗУ). При превышении максимального тока 2,5 А РИП отключает выходное напряжение.

1.2.6 Максимальная потребляемая от сети мощность при напряжении 220 В и номинальном токе нагрузки – 120 В·А.

1.2.7 Максимальный потребляемый от сети ток при напряжении 150 В и номинальном токе нагрузки – не более 0,6 А.

1.2.8 Собственный ток потребления РИП от батарей – не более 40 мА.

1.2.9 Пульсации выходного напряжения (пик-пик) при номинальном токе нагрузки – не более 200 мВ (класс VR1 по ГОСТ Р 51179-98).

1.2.10 Напряжение на батареях, при котором она отключается от нагрузки, – (20,4±0,6) В.

1.2.11 Время непрерывной работы РИП от полностью заряженных батареях при токе нагрузки 2 А и температуре 298 К (+25 °С) – не менее 2 ч.

1.2.12 Время полного заряда разряженных батарей – не более 24 часов.

1.2.13 Время готовности РИП к работе после включения питания – не более 6 с.

1.2.14 Параметры дистанционного выхода неисправности (оптореле):

- максимальные коммутируемые напряжение и ток – 80 В, 100 мА;
- максимальное сопротивление замкнутой цепи реле – 50 Ом;
- максимальный ток утечки разомкнутой цепи при напряжении 80 В – 1 мА.

1.2.15 РИП обеспечивает выполнение следующих команд, приходящих по интерфейсу RS-485:

- «Присвоение сетевого адреса»;
- «Синхронизация времени» (синхронизация внутренних часов РИП).

1.2.16 РИП передаёт по интерфейсу RS-485 следующие сообщения:

- «Сброс прибора» (при включении питания РИП);
- «Авария сети» (сетевое напряжение питания ниже 150 В или выше 250 В);
- «Восстановление сети» (сетевое напряжение питания в пределах 150...250 В);
- «Перегрузка источника питания» (выходной ток РИП более 2,5 А);
- «Перегрузка источника питания» (выходной ток РИП менее 2,2 А);
- «Неисправность ЗУ» (ЗУ не обеспечивает напряжение и ток для заряда батарей в заданных пределах);
- «Восстановление ЗУ» (ЗУ обеспечивает напряжение и ток для заряда батарей в заданных пределах);
- «Неисправность источника питания» (при подключённом сетевом напряжении РИП не обеспечивает выполнение п. 1.2.3);
- «Восстановление питания» (при подключённом сетевом напряжении РИП обеспечивает выполнение п. 1.2.3);

- «Неисправность батареи» (напряжение на любой из батарей ниже 7 В или не подключены);
- «Ошибка теста АКБ» (внутреннее сопротивление батарей выше предельно допустимого – требуется замена или техническое обслуживание, см. табл. 3, № 3);
- «Разряд батареи» (напряжение в батареях ниже 22 В, при отсутствии сетевого напряжения);
- «Требуется обслуживание» (время наработки батарей истекло, требуется заменить батареи);
- «Восстановление батареи» (напряжение в батареях выше 20 В, заряд батарей возможен);
- «Тревога взлома» (корпус РИП открыт);
- «Восстановление зоны контроля взлома» (корпус РИП закрыт);
- «Отключение выходного напряжения» (РИП отключил выходное напряжение при отсутствии напряжения в сети и разряде батарей).

Если в момент формирования сообщения не было связи по интерфейсу RS-485 с сетевым контроллером, то сообщение сохраняется в энергонезависимой памяти РИП и будет передано при восстановлении связи с указанием фактического времени возникновения данного события.

Размер буфера в энергонезависимой памяти РИП – 95 событий.

1.2.17 РИП обеспечивает возможность программирования следующих параметров, хранящихся в энергонезависимой памяти (см. Приложение А):

Таблица 1

Наименование параметра	Описание функции	Диапазон допустимых значений	Значение по умолчанию (при поставке прибора)
1 Сетевой адрес	Адрес прибора при обращении к нему по RS-485	1...127	127
2 Пауза на событие «Авария сети»	Пауза на передачу по RS-485 события «Авария сети»	4...255 с	4 с
3 Пауза на событие «Восстановление сети»	Пауза на отправку по RS-485 события «Восстановление сети»	4...255 с	4 с
4 Счётчик наработки батарей	Счётчик времени наработки АБ, по истечении которого РИП передаёт сообщение «Требуется обслуживание»	1...7 лет	5 лет
5 Время повторения события «Требуется обслуживание»	Время повторения события «Требуется обслуживание», вследствие окончания работы счётчика наработки АБ	1...255 ч *	255 ч

* Если установлен «0», то событие посылается однократно.

Программируемые параметры для реле:

Таблица 2

Наименование параметра	Описание функции	Значение	Значение по умолчанию (при поставке прибора)
1 Программа управления реле	Программа управления реле, выполняемая после включения питания (или сброса) РИП	«Включить» «Выключить» «Включено на время» «Выключено на время»	«Выключить»
2 Время управления реле	Время управления реле для команд включено на время и выключено на время	0...255 с	255 с
3 Параметры для контроля реле	Выбор контролируемых параметров для программы управления реле	1. Все параметры (№ 2-7 ниже), кроме связи по RS-485. 2. Отсутствие связи по RS-485. 3. Превышение номинального выходного тока. 4. Неисправность РИП (ЗУ, Увых). 5. Неисправность (отсутствие) одной или двух батарей. 6. Сетевое напряжение менее 150 В или более 250 В. 7. Вскрытие корпуса	Все параметры, кроме связи по RS-485

1.2.18 РИП обеспечивает измерение и передачу измеренных значений по запросу на сетевой контроллер:

- 1) напряжения сети в диапазоне (150...260) В переменного тока;
- 2) напряжения на батареях в диапазоне (16...29) В постоянного тока;
- 3) напряжения на выходе в диапазоне (16...29) В постоянного тока;
- 4) выходного тока (тока нагрузки) в диапазоне (0,1...3) А.

Примечание – Инженеры стремились обеспечить высокую точность измерений, однако измеренные значения являются оценочными, абсолютная и относительная погрешности измерений не нормируются. Для проведения прецизионных измерений необходимо использовать аттестованные измерительные приборы.

1.2.19 РИП имеет датчик вскрытия корпуса, контакты которого замкнуты при закрытой крышке.

1.2.20 Габаритные размеры РИП – не более 340x270x100 мм.

1.2.21 Масса РИП с батареями – не более 8 кг.

1.2.22 РИП обеспечивает устойчивость к электромагнитным помехам третьей степени жёсткости согласно ГОСТ Р 53325-2009.

1.2.23 Радиопомехи, создаваемые РИП при работе, не превышают значений, указанных в ГОСТ Р 53325-2009.

1.2.24 Электрическая прочность изоляции токоведущих частей РИП – не менее 1500 В (50 Гц) между цепями, связанными с сетью переменного тока 220 В, и любыми цепями, не связанными с ней.

1.2.25 Электрическое сопротивление изоляции между цепями, указанными в п. 1.2.24, – не менее 20 МОм (в нормальных условиях согласно п. 2.16.6 ГОСТ 12997-84).

1.2.26 Средний срок службы РИП – не менее 10 лет при условии замены батарей не реже одного раза в 5 лет.

1.2.27 Конструкция РИП обеспечивает его пожарную безопасность в аварийном режиме работы и при нарушении правил эксплуатации согласно ГОСТ 12.1.004-91.

1.2.28 Степень защиты, обеспечиваемая оболочкой, – IP30 согласно ГОСТ 14254-96.

1.2.29 Содержание драгоценных материалов: не требует учета при хранении, списании и утилизации.

1.3 Комплект поставки

- | | |
|-------------------------------------|----------|
| 1) Резервированный источник питания | – 1 шт. |
| 2) Этикетка АЦДР.436534.006-01 ЭТ | – 1 экз. |
| 3) Вставка плавкая ВПТ6-10 (2 А) | – 1 шт. |
| 4) Шуруп 1-4x40.019 ГОСТ 1144-80 | – 3 шт. |
| 5) Дюбель 8x40 S | – 3 шт. |
| 6) Втулка ШЛИГ.711143.001 | – 2 шт. |
| 7) Ключ | – 2 шт. |
| 8) Упаковочная тара | – 1 шт. |

Примечание. Батареи в комплект поставки не входят!

2 УКАЗАНИЯ ПО ЭКСПЛУАТАЦИИ

2.1 Меры безопасности

2.1.1 Источником опасности в РИП являются токоведущие цепи, имеющие соединение с сетью 220 В. Эти цепи на плате закрыты защитным кожухом.

2.1.2 Мерами предосторожности являются:

- 1) исправность вставки плавкой и её номинал, указанный в эксплуатационной документации;
- 2) запрет вскрытия РИП без отключения от сети;
- 3) запрет снятия защитного кожуха.

2.1.3 Монтаж, установку, техническое обслуживание производить только при отключённом от прибора сетевом напряжении.

2.1.4 Монтаж и техническое обслуживание прибора должны производиться лицами, имеющими квалификационную группу по технике безопасности не ниже третьей.

2.2 Порядок установки и подготовка к работе

2.2.1 РИП устанавливается на стенах или других конструкциях охраняемого помещения в местах, защищённых от воздействия атмосферных осадков, механических повреждений и доступа посторонних лиц.

2.2.2 Закрепить РИП на стене в удобном месте. Габаритно-установочные размеры указаны на рис. 1.

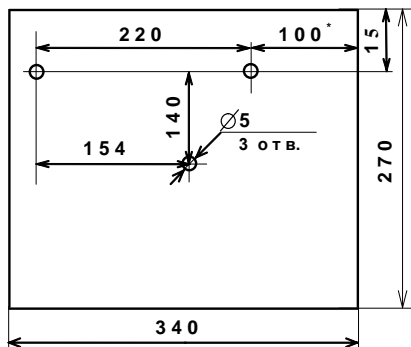


Рис. 1

ВНИМАНИЕ!

При подключении проводов внешнего питающего напряжения 220 В к сетевой колодке необходимо соблюдать правильность подключения «фаза», «нейтраль» и «заземление». Подключение цепей к РИП производить в соответствии с рис. 2.

2.3 Включение РИП

2.3.1 Проверить правильность произведённого монтажа в соответствии со схемой подключения РИП-24 исп.50 (рис. 2).

2.3.2 Подключить батареи к клеммам, соблюдая полярность (провод красного цвета подключается к положительному выводу первой батареи, провод синего цвета подключается к отрицательному выводу второй батареи, провод белого цвета подключается одним выводом к отрицательному выводу первой батареи и вторым выводом к положительному выводу второй батареи).

ВНИМАНИЕ! Для обеспечения заявленных характеристик эксплуатировать РИП необходимо с подключёнными исправными батареями. Если АБ подключены и РИП в процессе работы передаёт сообщения «Ошибка теста АКБ», то необходима замена батарей. Замена АБ указанного в п. 1.2.2 типа должна также осуществляться по истечении пяти лет эксплуатации. РИП имеет возможность установки счётчика наработки батарей (см. п. 2.4.2). Установленное пользователем время не должно превышать времени эксплуатации, указанного изготовителем АБ.

2.3.3 Установить вставку F1.

2.3.4 Включить внешнее питание 220 В, 50 Гц.

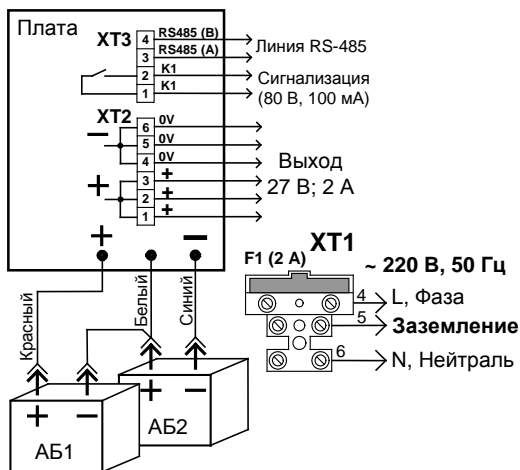


Рис. 2. Схема подключения

2.4 Подготовка к использованию

2.4.1 Изменить сетевой адрес РИП. Этот адрес не должен совпадать с адресом какого-либо устройства, подключённого к той же линии интерфейса RS-485, что и РИП (т.е. адрес должен быть уникальным, заводское значение адреса – 127).

2.4.2 При необходимости, в соответствии с конкретным применением РИП, изменить остальные конфигурационные параметры (см. табл. 1).

Для изменения параметров конфигурации РИП используется IBM-совместимый компьютер. Задание параметров конфигурации РИП осуществляется с помощью программы «UProg» (версии выше 4.1.0.32), а подключение РИП к COM-порту компьютера осуществляется через преобразователь интерфейсов RS-232/RS-485 «ПИ-ГР» или «С2000-ПИ», либо пульт «С2000» версии 1.20 и выше, который переводится в режим преобразователя интерфейсов. Окно программы приведено в Приложении А.

Последняя версия программы конфигурирования приборов «UProg» доступна в сети Internet по адресу: <http://boldid.ru>.

2.4.3 При открытой крышке РИП с помощью датчика вскрытия корпуса (тампера) возможно:

- **выключить звуковой сигнализатор:** необходимо осуществить три кратковременных нажатия на тампер и одно продолжительное нажатие на тампер (● ● ● —);

Примечание: Длительное нажатие на кнопку («—») – удержание кнопки в состоянии «нажато» в течение не менее 1,5 с и не более 3 с. Кратковременное нажатие на кнопку («●») – удержание кнопки в состоянии «нажато» в течение от 0,1 до 0,5 с. Пауза между нажатиями должна быть не менее 0,1 с и не более 1 с.

- сбросить сетевой адрес (установить заводское значение – 127): (— — — ●);
- сбросить счётчик наработки батарей и измеренную ёмкость батарей (при замене батарей): (● ● ● — —)

2.4.4 Если сетевой контроллер подключён к другому источнику питания, необходимо объединить цепи «0 В» РИП и сетевого контроллера.

2.4.5 Если РИП не является первым или последним прибором в линии интерфейса, необходимо удалить переключку («джампер») с разъёма ХР1, расположенного на плате РИП в непосредственной близости от выходных контактов линии «А» и «В».

2.5 Описание работы РИП

2.5.1 После включения сетевого питания РИП проверяет наличие батарей и связи по интерфейсу RS-485. При наличии заряженных АБ (заряд батарей 100% по шкале заряда РИП) индикатор «АБ» включён. Если АБ не заряжены, то РИП проводит их заряд до напряжения необходимого уровня, при этом индикатор «АБ» кратковременно выключается с периодом 3 с. Если одна из батарей не подключена (или напряжение на ней менее 7 В), то индикатор «АБ» включается с частотой 1 Гц. Если состояние батарей плохое (требуется замена батарей), то звуковой сигнализатор включится кратковременно 5 раз, а индикатор «АБ» и «АВАРИЯ» включаются с частотой 2 Гц. При неисправности ЗУ (в течение 15 минут после неисправности) РИП передаёт событие «Неисправность ЗУ» и индицирует неисправность согласно таблице 2.

В процессе работы РИП проводятся периодические проверки:

- входного и выходного напряжений;
- наличия батарей (не реже 1 раз в минуту);
- состояния батарей (не реже 1 раз в 15 минут);
- исправности ЗУ (не реже 1 раз в 15 минут).

2.5.2 При пропадании сетевого напряжения к нагрузке подключаются батареи, включается периодический звуковой сигнал, предупреждающий о разряде батарей; индикатор «СЕТЬ» выключен, индикатор «24 В» включён. РИП передаёт событие «Авария сети» по истечении установленной задержки (см. табл. 1, п. 2).

2.5.3 При снижении напряжения на батареях до 22 В звуковой периодический сигнал начинает включаться в 10–15 раз чаще. РИП передаёт событие «Разряд батареи». При этом необходимо принять срочные меры по восстановлению сетевого напряжения.

2.5.4 При снижении напряжения на батареях до 20 В во избежание глубокого разряда происходит их отключение от нагрузки. При этом индикатор «24 В» выключается, звуковой сигнализатор включён непрерывно в течение первых двух часов. РИП передаёт событие «Отключение выходного напряжения». По истечении двух часов РИП переходит в режим микропотребления от батарей, выключается приёмопередатчик интерфейса RS-485, звуковой сигнализатор и светодиод «Авария» кратковременно включаются с периодом 10 с.

ВНИМАНИЕ!

Если ожидается перерыв в питании от сети 220 В более 7 суток, то во избежание переразряда батарей следует отключить её от платы РИП.

Звуковой сигнализатор можно отключить (см. п. 2.4.3). Включение сигнализатора осуществляется повторением комбинации нажатий на тампер.

2.5.5 При отсутствии сетевого напряжения и заряде батарей выше 80 % от её номинальной ёмкости РИП включает процедуру измерения ёмкости установленных АБ. При разряде батарей ниже 22 В РИП рассчитывает ёмкость установленных АБ, время работы в резервном режиме и приблизительное время измерения ёмкости батарей. При заряде АБ ниже 80 % от их номинальной ёмкости процедура измерения ёмкости не включается. Если в ходе эксплуатации РИП не производилось измерение установленной ёмкости батарей, на запрос о времени работы в резервном режиме и времени для измерения ёмкости РИП рассчитывает время из расчёта установленных батарей ёмкостью 7 Ач и текущего выходного тока.

2.5.6 При возникновении в ходе эксплуатации недопустимой перегрузки или короткого замыкания по выходу РИП переходит в режим кратковременных включений выхода с интервалом 10 с до устранения неисправности. При этом индикатор «АВАРИЯ» включается с периодом 0,5 с, звуковой сигнализатор

включается в прерывистом режиме. РИП автоматически восстанавливает свою работоспособность после устранения перегрузки или короткого замыкания по выходу за время не более 15 секунд.

Состояния индикаторов и звукового сигнализатора, в зависимости от конкретных ситуаций, приведены в таблице 2.

Состояния:

«+» ... включён, «—» ... выключен;

«+/-» 1 Гц – включается с частотой 1 Гц;

«КВП 5 с» – кратковременно включается с периодом 5 с;

«КОП 3 с» – кратковременно выключается с периодом 3 с;

«КВ 10 с» – кратковременно включается в течение 10 с.

Таблица 2

Текущее состояние РИП	Индикаторы					Звуковой сигнализатор
	«СЕТЬ»	«АБ»	«АВАРИЯ»	«RS-485»	«24 В»	
	зелёный	зелёный	жёлтый	зелёный	зелёный	
1. Включение сетевого напряжения, батареи не подключены	+	+/- 1 Гц	—	+ ¹	+	КВП 0,4 с 3 раза
2. Напряжение сети в норме, батареи не заряжены	+	КОП 5 с	—	+ ¹	+	—
3. Напряжение сети в норме, батареи заряжены	+	+	—	+ ¹	+	—
4. Перегрузка по выходу (при наличии батарей)	+	+	+/- 2 Гц	+ ¹	КВП 10 с	КВП 0,8 с
5. Напряжение сети отсутствует, напряжение на батареях более 22 В	—	+	—	+ ¹	+	КВП 5 с
6. Напряжение сети отсутствует, напряжение на батареях менее 22 В	—	+	—	+ ¹	+	КВП 0,4 с
7. Напряжение сети отсутствует, напряжение на батареях менее 20,4 В (первые два часа)	—	+/- 1 Гц	—	+ ¹	—	+
8. Напряжение сети отсутствует, напряжение на батареях менее 20,4 В (по истечении двух часов)	—	—	КВП 10 с	—	—	КВП 10 с
9. Напряжение сети менее 150 В	+/- 1 Гц	+	—	+ ¹	+	КВП 2 с
10. Напряжение сети более 260 В	+/- 1 Гц	+	—	+ ¹	+	КВП 1 с
11. Плохое состояние батарей (требуется замена)	+	+/- 1 Гц	+/- 1 Гц	+ ¹	+	КВ 5 раз
12. Неисправность ЗУ	+	+/- 4 Гц	+/- 4 Гц	+ ¹	+	КВП 0,8 с
13. Повышенное напряжение на выходе РИП	+/- 1 Гц	+/- 1 Гц	+/- 1 Гц	+/- 1 Гц	—	—

¹ Есть связь по интерфейсу RS-485. При отсутствии связи по интерфейсу – выключен. Если связь по интерфейсу была установлена, но в процессе эксплуатации была нарушена, то по истечении 30 с после нарушения индикатор «RS-485» включается с частотой 1 Гц.

2.5.7 Для запроса состояния РИП с помощью пульта «С2000М» (см. п. 2.2.3.5 руководства по эксплуатации на пульт «С2000М»):

ПАРОЛЬ: _

Введите пароль.

◆ 5 ЗАПРОС

Выберите пункт меню «ЗАПРОС» клавишами «▶», «◀» и «ENT» либо для быстрого перехода нажмите клавишу «5».

◆ 51 ЗАПРОС ШС

Выберите пункт меню «ЗАПРОС ШС» клавишами «▶», «◀» и «ENT» либо для быстрого перехода нажмите клавишу «1».

АДРЕС: _

Наберите адрес прибора (допустимое значение от 1 до 127) либо выберите допустимое значение адреса клавишами «▶», «◀» и нажмите «ENT».

НОМЕР ШС: _

Наберите номер ШС либо выберите нужное значение номера клавишами «▶», «◀» и нажмите «ENT».

Для РИП состояния ШС:

ШС 0 – датчика вскрытия

ШС 2 – выходного тока

ШС 4 – зарядного устройства ЗУ

ШС 1 – выходного напряжения

ШС 3 – напряжения на батареях

ШС 5 – напряжения в сети

2.5.8 Для получения измеренных значений напряжений и тока (см. п. 2.2.3.6 РЭ «С2000М»):

ПАРОЛЬ: _

Введите пароль.

◆ 5 ЗАПРОС

Выберите пункт меню «ЗАПРОС» клавишами «▶», «◀» и «ENT» либо для быстрого перехода нажмите клавишу «5».

◆ 52 ЧИТАТЬ АЦП

Выберите пункт меню «ЧИТАТЬ АЦП» клавишами «▶», «◀» и «ENT» либо для быстрого перехода нажмите клавишу «2».

АДРЕС: _

Введите адрес прибора (допустимое значение от 1 до 127) либо выберите допустимое значение адреса клавишами «▶», «◀» и нажмите «ENT».

НОМЕР ШС: _

Наберите номер ШС либо выберите допустимое значение номера ШС клавишами «▶», «◀» и нажмите «ENT».

Информация выдается в виде текстовой строки, а также конкретных значений АЦП:
а) при наличии батарей:

ШС 0 – нет

ШС 2 – $I_{out} = 0,1...2,5$ А (АЦП 5...129)

ШС 4 – Заряд АКБ 100 %
(ЗУ исправно)

ШС 6 – Ёмкость не изм.

ШС 1 – $U_{out} = 16...29$ V (АЦП 94...170)

ШС 3 – $U_{акк} = 16...29$ V (АЦП 94...170)

ШС 5 – $U_{сети} = 150...255$ V (АЦП 168...0)

ШС 7 – Трезерв = 02 ч 42 мин

(ёмкость батарей не измерялась) **или**
ШС 6 – Ёмкость 7,00 Ач (измеренное значение ёмкости батарей)
ШС 8 – Тгеста = 02 ч 10 мин
(нагрузка 2 А, ёмкость батарей 7 Ач, заряд батарей более 80%) **или**
ШС 8 – Заряд АКБ <80%
(заряд батарей менее 80%)

(нагрузка 2 А, ёмкость батарей 7 Ач)

ШС 9 – Тнар_ост = 43800 ч (**5лет**)

ШС 10 – 7Ач/расч 07,00Ач
(ёмкость батарей не измерялась) **или**
ШС 10 – 7Ач/изм. 07,00Ач
(измеренное значение ёмкости)

Первое значение (7Ач) соответствует идеальной ёмкости установленных батарей, второе значение рассчитывается из расчета степени заряда батарей и времени их фактического использования.

б) при отсутствии батарей:

ШС 0 – нет
ШС 2 – Iout = 0,1...2,5 А (**АЦП 5...129**)

ШС 1 – Uout = 16...29 V (**АЦП 94...170**)

ШС 3 – Uакк = 00,00 V

(батарей не подключены)

ШС 4 – ЗУ_НОРМА (для ЗУ)

ШС 5 – Uсети = 150...255 V (**АЦП 168...0**)

ШС 6 – АКБ ОТКЛЮЧЕН

ШС 7 – АКБ ОТКЛЮЧЕН

ШС 8 – АКБ ОТКЛЮЧЕН

ШС 9 – АКБ ОТКЛЮЧЕН

ШС 10 – АКБ ОТКЛЮЧЕН

2.6 Выключение РИП

2.6.1 Отключить внешнее питание 220 В.

2.6.2 Изъять вставку F1.

2.6.3 Отсоединить батареи.

3 ТЕХНИЧЕСКОЕ ОБСЛУЖИВАНИЕ

3.1 Техническое обслуживание РИП производится по планово-предупредительной системе, которая предусматривает ежегодное техническое обслуживание. Работы по ежегодному техническому обслуживанию выполняются работником обслуживающей организации и включают:

- 1) проверку внешнего состояния РИП;
- 2) проверку выходного напряжения согласно п. 1.2.3 настоящего документа;
- 3) проверку работы внешних индикаторов и звукового сигнализатора согласно таблице 2 настоящего документа;
- 4) проверку надёжности крепления РИП, состояния внешних монтажных проводов, контактных соединений.

3.2 Измерение ёмкости установленных АБ в РИП.

Для измерения ёмкости установленных АБ необходимо чтобы выполнилось условие заряда батарей более 80%.

Примечание. При заряде АБ ниже 80% РИП не проводит измерение ёмкости установленных АБ.

3.2.1 Для измерения ёмкости АБ РИП с помощью сетевого контроллера «С2000М», необходимо использовать функцию тестирования извещателей (см. п. 3.3.5 РЭ «С2000М»). В команде запуска тестирования нужно указать адрес извещателя «0»

и время тестирования «0»). При успешном получении данной команды и выполнении ее, РИП выдаст событие «Включение тестирования». Процесс тестирования емкости АБ РИП завершается автоматически. После завершения тестирования РИП передает событие «Выключение тестирования».

Включение и выключение режима тестирования осуществляется следующим образом:

ПАРОЛЬ: _

Введите пароль.

◆ 4 УПРАВЛЕНИЕ

Выберите пункт меню «УПРАВЛЕНИЕ» клавишами «▶» и «◀» и «ENT», либо для быстрого перехода нажмите клавишу «4».

◆ 43 ТЕСТ ИЗВЕЩ.

Выберите пункт меню «ТЕСТ ИЗВЕЩ.» клавишами «▶» и «◀» и «ENT», либо для быстрого перехода нажмите клавишу «3».

◆ ВКЛЮЧИТЬ

Для включения режима тестирования выберите пункт меню «ВКЛЮЧИТЬ» клавишами «▶» и «◀» и «ENT».

АДРЕС: _

Введите адрес РИП (допустимое значение от 1 до 127), либо выберите допустимое значение адреса клавишами «▶», «◀» и нажмите «ENT».

№ ИЗВЕЩАТЕЛЯ: _

Введите адрес извещателя «0» и нажмите «ENT».

ВРЕМЯ, мин: _

Введите время предполагаемого тестирования «0» и нажмите «ENT».

◆ ВЫКЛЮЧИТЬ


Для выключения режима измерения емкости АБ РИП выберите пункт меню «ВЫКЛЮЧИТЬ» клавишами «▶» и «◀» и «ENT».

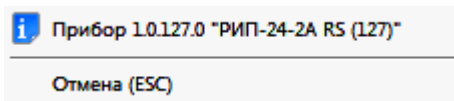
АДРЕС: _

Введите адрес РИП (допустимое значение от 1 до 127), либо выберите допустимое значение адреса клавишами «▶», «◀» и нажмите «ENT».

№ ИЗВЕЩАТЕЛЯ: _

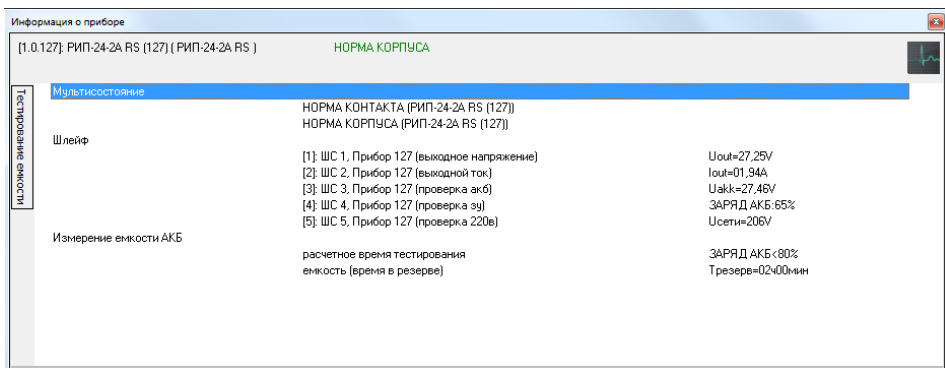
Введите адрес извещателя «0» и нажмите «ENT».

3.2.2 Для измерения емкости АБ РИП с помощью АРМ «Орион Про» (см. п. 8.3.4.2.3.2 РЭ АРМ «Орион Про») необходимо в мониторе системы нажать на пиктограмме прибора РИП на плане помещения, левой или правой кнопкой мыши, и в появившемся контекстом меню выбрать пункт информации, помеченный символом  (в данном пункте отображается адрес и название прибора):

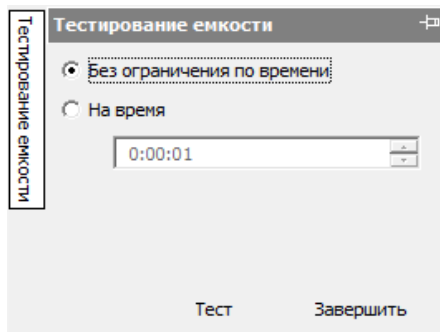


Примечание. Пиктограмма прибора «РИП-24 RS» должна быть добавлена на план помещения.

Отобразится окно с информацией о приборе.



Из данного информационного окна доступно управление тестированием АБ РИП. При нажатии на кнопку «Тестирование емкости», отобразится панель для запуска\остановки тестирования АБ РИП.



Далее необходимо выбрать вид тестирования:

1. **Без ограничения по времени** - тестирование по завершению которого РИП передает измеренное значение емкости АБ. Расчетное время продолжительности тестирования отображается в информационном окне. Процесс тестирования емкости АБ РИП завершается автоматически.

Примечание. Продолжительность тестирования зависит от тока нагрузки РИП.

2. **На время** - тестирование ограниченное временем, указанным в поле. Данный тест рекомендуется проводить для определения работоспособности РИП в резервном режиме на заданное время. Если в процессе тестирования на время произойдет разряд АБ более чем на 80%, то РИП рассчитает её реальную емкость.

Для запуска теста нажать на кнопку **Тест**. При нажатии на кнопку **Завершить** произойдет прерывание теста.

3.2.3 Для измерения емкости АБ РИП без использования команд по интерфейсу RS-485 проводятся следующие действия:

1) убедиться, что АБ заряжены более 80 % (светодиод «АКБ» включен постоянно);

- 2) выключить сетевое напряжение РИП;
- 3) после получения события «Разряд батареи» включить сетевое напряжение, и РИП рассчитает полученную ёмкость.

4 ВОЗМОЖНЫЕ НЕИСПРАВНОСТИ И ИХ УСТРАНЕНИЕ

Таблица 3

№	Симптом	Причина	Действия персонала
1	РИП не включается при питании от сети	1. «Перегорела» вставка F1. 2. Неисправна электропроводка. 3. Длительная перегрузка по выходу РИП	1. Измерить сетевое напряжение на клеммнике ХТ1 до вставки F1 и после неё, заменить вставку F1. 2. Исправить электропроводку. 3. Отключить РИП от сети на время не менее 2 мин, затем включить.
2	РИП не включается при питании от батарей	Напряжение на батареях менее 20 В	Измерить напряжение батарей, зарядить или заменить батареи
3	РИП передаёт сообщение «Ошибка теста АКБ»	1. Батареи значительно потеряли ёмкость. 2. Окислены клеммы или соединение батарей с клеммами проводов ослаблено	1. Заменить батареи. 2. Очистить клеммы, надёжно соединить батареи с клеммами проводов
4	РИП передаёт сообщение «Требуется обслуживание»	Время наработки батарей истекло	Заменить батареи и сбросить счётчик наработки
5	Нет связи РИП с контроллером	1. Нарушено соединение РИП с контроллером. 2. Неправильно подключена линия связи к контактам А и В интерфейса	1. Восстановить соединение, выполнить требования пп. 2.4.4, 2.4.5 данного документа. 2. Поменять местами провода, идущие к контактам А и В интерфейса RS-485
6	Контроллер передаёт событие «Потеря связи с РИП»	1. Обрыв линии связи. 2. РИП выключил приёмопередатчик после разряда батарей	1. Восстановить соединение. 2. Принять меры по восстановлению сетевого напряжения

5 ГАРАНТИИ ИЗГОТОВИТЕЛЯ

Изготовитель гарантирует соответствие РИП требованиям технических условий при соблюдении потребителем правил транспортирования, хранения, монтажа и эксплуатации.

Гарантийный срок эксплуатации – 18 месяцев со дня ввода в эксплуатацию, но не более 24 месяцев со дня выпуска изготовителем.

При затруднениях, возникающих при настройке и эксплуатации изделия, рекомендуется обращаться в техподдержку по многоканальному телефону (495) 775-71-55 или по электронной почте support@bolid.ru.

При направлении изделия в ремонт к нему обязательно должен быть приложен акт с описанием возможной неисправности.

Рекламации направлять по адресу: ЗАО НВП «Болид», Россия.

141070, Московская область, г. Королёв, ул. Пионерская, д. 4.

Тел./факс: (495) 775-71-55 (многоканальный), **516-93-72.**

E-mail: info@bolid.ru, Техническая поддержка: support@bolid.ru, <http://bolid.ru>.

6 СВЕДЕНИЯ О СЕРТИФИКАЦИИ

6.1 Резервированный источник питания РИП-24 исп.50 (РИП-24-2/7М4-Р-RS) соответствует требованиям «Технического регламента о требованиях пожарной безопасности» (Федеральный закон от 22.07.2008 №123-ФЗ, ГОСТ Р 53325-2009) и имеет сертификат соответствия № С-РУ.ПБ01.В.02443.

6.2 Резервированный источник питания РИП-24 исп.50 (РИП-24-2/7М4-Р-RS) соответствует требованиям технических регламентов Таможенного союза ТР ТС 004/2011, ТР ТС 020/2011 и имеет декларацию о соответствии ЕАЭС № RU Д-РУ.МЛ66.В.02301.

6.3 Резервированный источник питания РИП-24 исп.50 (РИП-24-2/7М4-Р-RS) имеет сертификат соответствия № ВУ/112 02.01.033 00573.

6.4 Производство РИП-24 исп.50 (РИП-24-2/7М4-Р-RS) имеет сертификат соответствия ГОСТ ISO 9001-2011 № РОСС RU.ИК32.К00153.

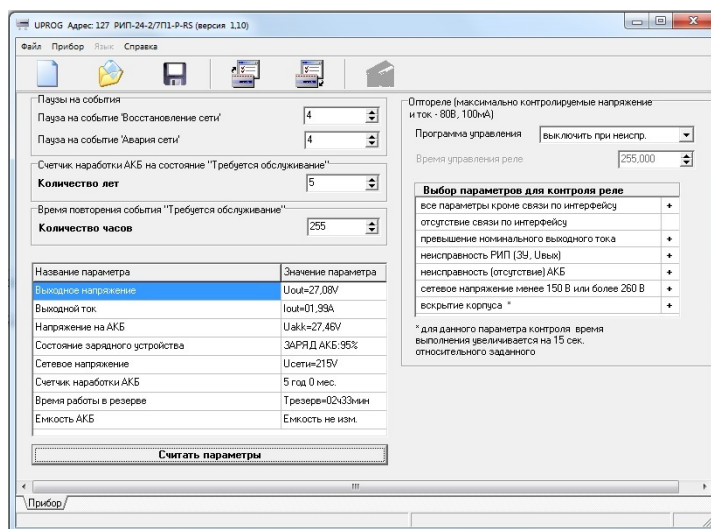
7 ОТЛИЧИЯ ОТ ПРЕДЫДУЩИХ ВЕРСИЙ

Версия	Начало выпуска	Версия для замены	Содержание изменений	Совместимость
1.11*	10.2016	-	Увеличение точности измерений параметров РИП, для передачи по RS-485	Пульт «С2000М» вер. 2.04 или выше. АРМ «Орион Про» вер. 1.11 или выше. Программа UProg последней версии (см. п. 2.4.2).
1.10*	05.2016	-	Увеличен буфер событий до 95. Изменен алгоритм обработки КЗ/Перегрузка. Изменен алгоритм анализа состояния АБ.	
1.01*	05.2013	1.10*	Изменен алгоритм тестирования АБ. Изменен алгоритм расчета времени в резерве и времени тестирования АБ РИП.	
1.00*	02.2013	1.10*	Первая серийная версия	

* Поддерживается замена версии на объекте эксплуатации по интерфейсу RS-485 с помощью программы Orion_prog («Firmware Update»)

Приложение А (справочное)

Окно программы «UProg» для конфигурирования РИП



СВИДЕТЕЛЬСТВО О ПРИЁМКЕ И УПАКОВЫВАНИИ

Резервированный источник питания РИП-24 исп.50 (РИП-24-2/7М4-Р-RS), заводской номер _____, изготовлен и принят в соответствии с обязательными требованиями государственных стандартов и действующей технической документации, признан годным для эксплуатации.

Резервированный источник питания РИП-24 исп.50 (РИП-24-2/7М4-Р-RS) АЦДР.436534.006-01 упакован ЗАО НВП «Болид» согласно требованиям, предусмотренным в действующей технической документации.

Ответственный за приёмку и упаковывание

ОТК

Ф.И.О.

число, месяц, год

