

Инструкция к моторному замку

Модель: AT-EL-201

(I) Область применения устройства:

1. Это изделие комплектуется как для левостороннего так и для правостороннего открытия, и металлических и деревянных дверей. Таким образом замок можно использовать в школах, домах, магазинах, гостиницах и офисах.
2. На это изделие может устанавливаться цилиндр (личинка).

(II) Особенности, Функции и как пользоваться:

1. Интеллектуальный моторный замок с долгим сроком службы; Низкое потребление питания и контроллер на одной микросхеме. Устойчивая и безупречная работа.
2. Направление открытия: Электронный и ручной контроль; Стабильная и беззвучная работа; Увеличенный размер ригеля ≥ 20 мм.
3. Входит в состав систем видео наблюдения и контроля доступа.
4. Звуковая и световая индикация: Световая индикация зелёного цвета, и издаётся сигнал "Ди, Ди" когда замок закрыт; индикация красного цвета и издаётся сигнал "Ди, Ди" когда замок открыт. Если ригель не двигается то световая индикация не работает.
5. Оповещение о ошибке: Если ригель находится не на месте звучит звуковой сигнал "Ди" в течении 10 сек., этот сигнал напоминает вам что дверь не закрыта, используйте ключ или вертушок для возврата ригеля в нормальное положение.
6. Стандартное напряжение: DC12V \pm 20%, потребление при открытии 320мА, в статике 20мА, автоматическое закрытие через 5-8 сек.; область магнитной индукции 15мм.
7. Живучесть продукта: 3000000 циклов.

(III) Установка:

1. Пожалуйста смотрите схему установки на обратной стороне.
2. Следуйте шагам при установки замка: Просверлите отверстия установите личинку в дверь, установите корпус замка, установите ответную часть.
3. Вертушок: Если вам не обходимо вертушок на замке, уменьшите вращающийся язычок до требуемого размера, вложите его прямоугольное отверстие, теперь можете закрывать замок с помощью вертушка.
4. Подключите питание к замку убедитесь в том что он работает: Во первых пожалуйста закройте дверь, ригель выйдет автоматически замок издаст звуковой сигнал "Ди Ди" и световая индикация загорится зелёным цветом. Вращая вертушок или используя ключ можете открыть дверь, ригель зайдёт обратно с корпус замка, замок издаст звуковой сигнал "Ди Ди" световая индикация загорится красным цветом, повторите операцию несколько раз, чтобы удостовериться, что установка прошла успешно.

(IV) Пользовательское руководство:

1. Если у Вас есть вопросы о качестве продукта или установке, пожалуйста сообщите нашу на электронную почту: accord@accordsb.ru. Для возврата товаров, пожалуйста свяжитесь с местным дилером, к возврау принимается товар в неповрежденной упаковке и полной комплектации. Не обмениваются ключи, цилиндры и уже устанавливаемые замки.
2. Не вмешивайтесь во внутренние части замка. Повреждённое оборудование не принимается к возврату и обмену.
3. Пожалуйста когда приобретаете продукт, проверяйте ключи и личинку с обеих сторон. Если у вас есть такой же замок не заменяйте у него личинку.

(V) Гарантия:

1. Гарантия на замок один год. Не подлежат гарантии замки испорченные во время установки или испорченные в результате неправильной эксплуатации.

Схема установки моторного замка AT-EL-201

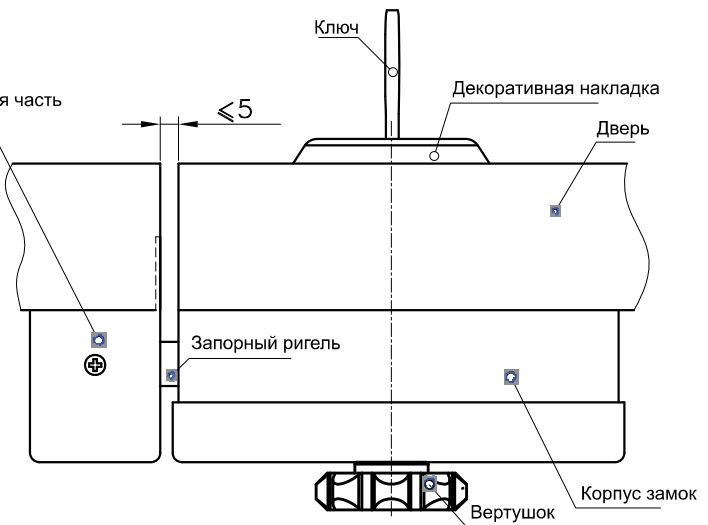
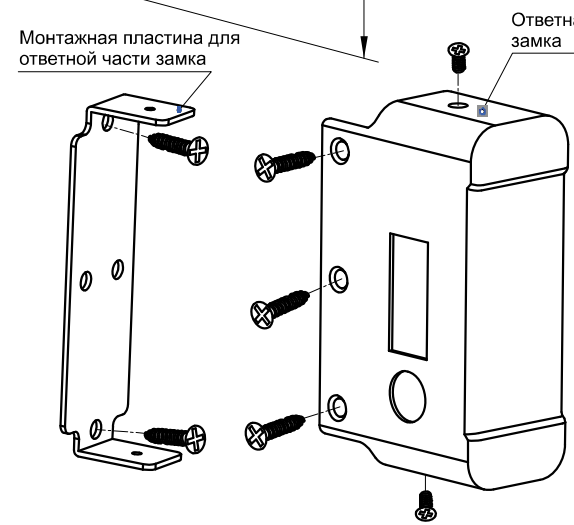
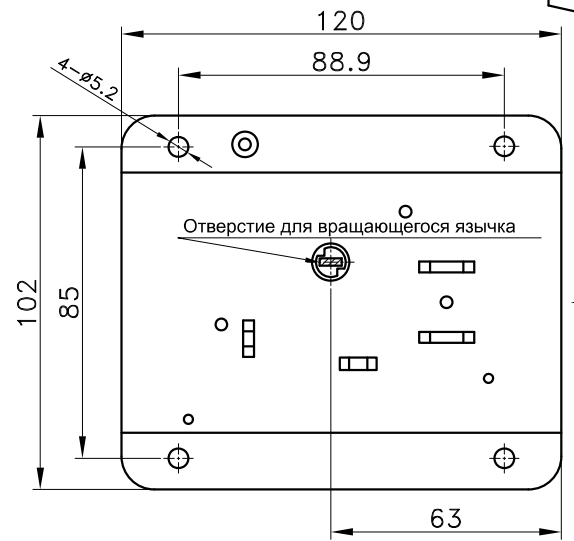
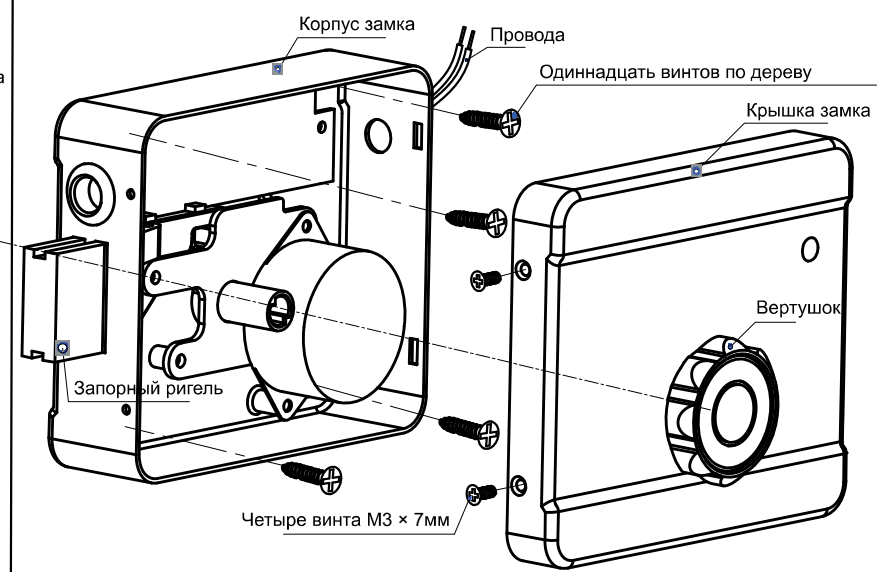
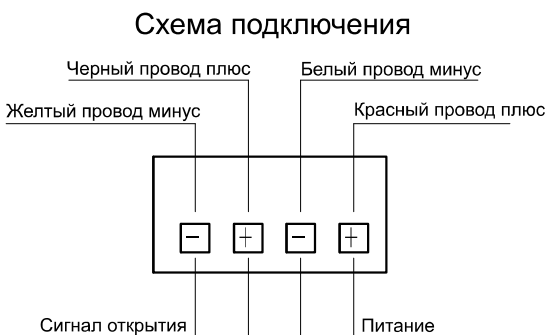
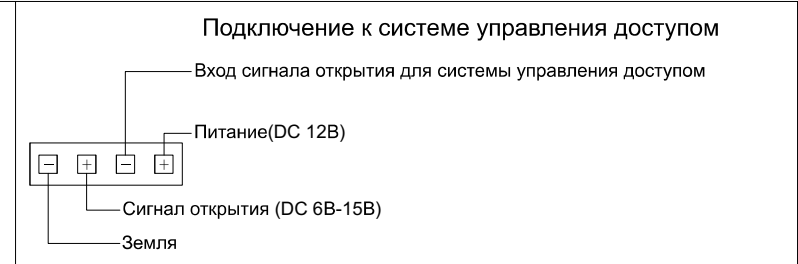
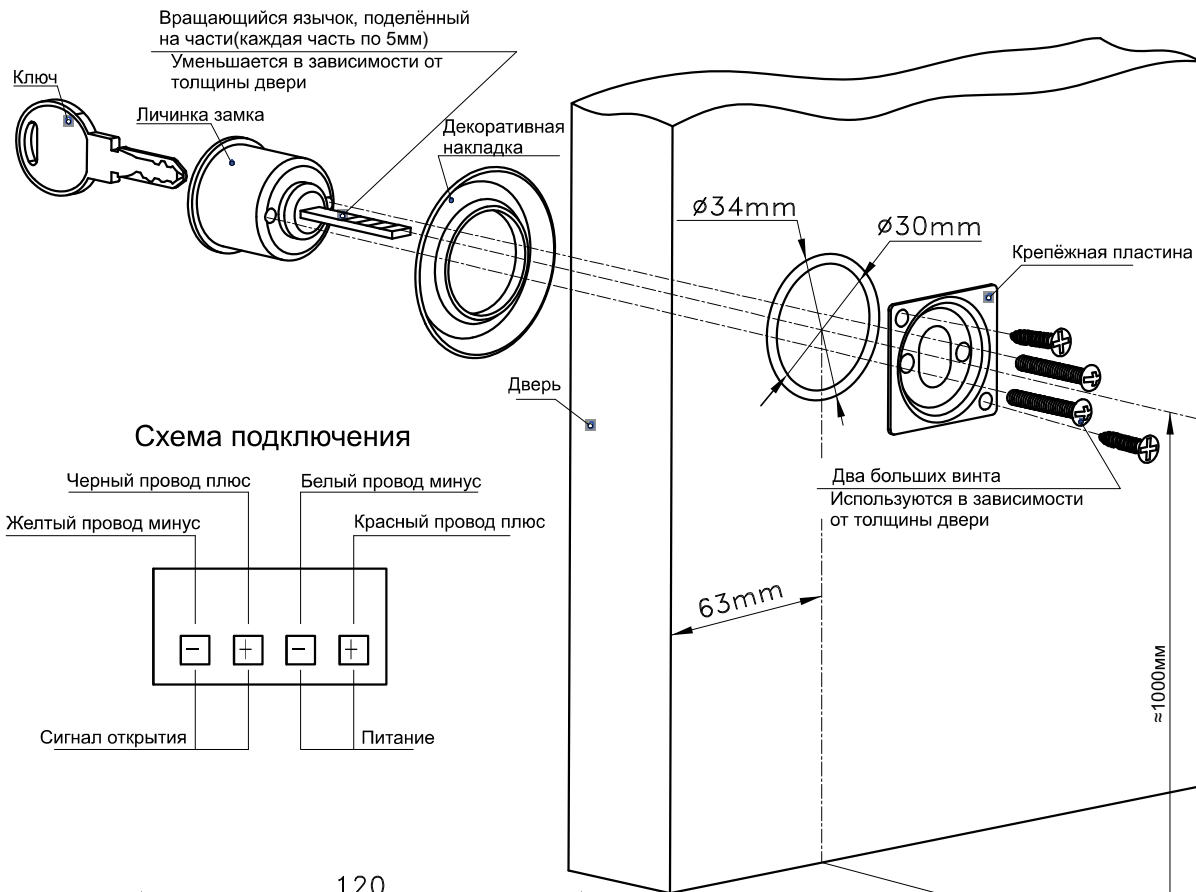


Схема расположения замка и его ответной части

