



**ПРЕОБРАЗОВАТЕЛЬ
НАПРЯЖЕНИЯ
РН-(20-75)DC/12DC-1,5 исп.5**

**РУКОВОДСТВО ПО ЭКСПЛУАТАЦИИ
ФИАШ.435110.061 РЭ**

Благодарим Вас за выбор нашего преобразователя напряжения

PN-(20-75)DC/12DC-1,5 исп.5

Перед эксплуатацией ознакомьтесь с настоящим руководством.

Руководство по эксплуатации содержит основные технические характеристики, описание конструкции и принципа работы, способ установки на объекте и правила безопасной эксплуатации преобразователя напряжения PN-(20-75)DC/12DC-1,5 исп.5 (далее по тексту: изделие).



Изделие PN-(20-75)DC/12DC-1,5 исп.5 предназначено для питания видеокамер и других нагрузок постоянным стабилизированным напряжением с номинальным значением 12 В от источника питания постоянного тока с выходным напряжением 20...75 В.

Преобразователь предназначен для питания нагрузок критичных к величине напряжения питания, например видеокамер. Рекомендуется использовать преобразователь совместно с источником бесперебойного питания (ИБП) серии «СКАТ» с выходным напряжением 48 или 60 В.

Изделие обеспечивает:

- питание нагрузки постоянным стабилизированным напряжением с номинальным значением 12 В и током 1,5 А;
- ступенчатую регулировку выходного напряжения в пределах 12...1 В;
- работу в диапазоне входных напряжений 20...75 В;
- разделение по постоянному току входных и выходных цепей, что предотвращает подачу в нагрузку высокого входного напряжения при неисправности изделия;
- электронную защиту выхода от перегрузки по току, в том числе от короткого замыкания (КЗ) нагрузки (с отключением питания нагрузки при продолжительном (более 30 с) КЗ нагрузки посредством самовосстанавливающегося предохранителя);
- ограничение выходного напряжения величиной не более 18 В при неисправности изделия;
- отключение питания преобразователя при обратной полярности подключения посредством плавкого предохранителя;
- возможность световой индикации наличия выходного напряжения посредством внешнего светодиодного индикатора.

ТЕХНИЧЕСКИЕ ХАРАКТЕРИСТИКИ

Таблица 1

№ п/п	Наименование параметра		Значения параметров
1	Входное напряжение, В		20...75
2	Выходное напряжение, В		12,0...15,0*
3	Номинальный ток нагрузки, А		1,5
4	Удвоенная амплитуда пульсаций выходного напряжения, В, не более		0,03
5	КПД, %, не менее		80
6	Потребляемая мощность, Вт, не более		35
7	Сечение провода, зажимаемого в клеммах колодок, мм ²	«ВХОД», «ВЫХОД» и колодка для подключения индикатора	1,5
8	Габаритные размеры ШхГхВ, мм, не более	без упаковки	165x125x85
		в упаковке	180x136x90
9	Масса, НЕТТО (БРУТТО), кг, не более		0,48(0,6)
10	Диапазон рабочих температур, °С		-40...+40
11	Относительная влажность воздуха при 25 °С, %, не более		100
	ВНИМАНИЕ! Не допускается наличия в воздухе токопроводящей пыли и паров агрессивных веществ (кислот, щелочей и т. п.)		
12	Степень защиты оболочкой по ГОСТ 14254-96		IP56

Примечание:

* Заводская установка 13,5 В.

СОДЕРЖАНИЕ ДРАГОЦЕННЫХ МЕТАЛЛОВ И КАМНЕЙ

Изделие драгоценных металлов и камней не содержит.

КОМПЛЕКТ ПОСТАВКИ

Наименование	Количество
Преобразователь PN-(20-75)DC/12DC-1,5 исп.5	1 шт.
Руководство по эксплуатации	1 экз.
Джампер	2 шт.
Силикагель	1 шт.
Вставка плавкая ВПТ6 5А (5x20мм)	1 шт.
Тара упаковочная	1 шт.

УСТРОЙСТВО И РАБОТА ИЗДЕЛИЯ

Изделие содержит следующие конструктивные элементы (см. рисунок 1):

- герметичный пластиковый корпус (степень защиты IP56) настенного исполнения;
- плату управления.

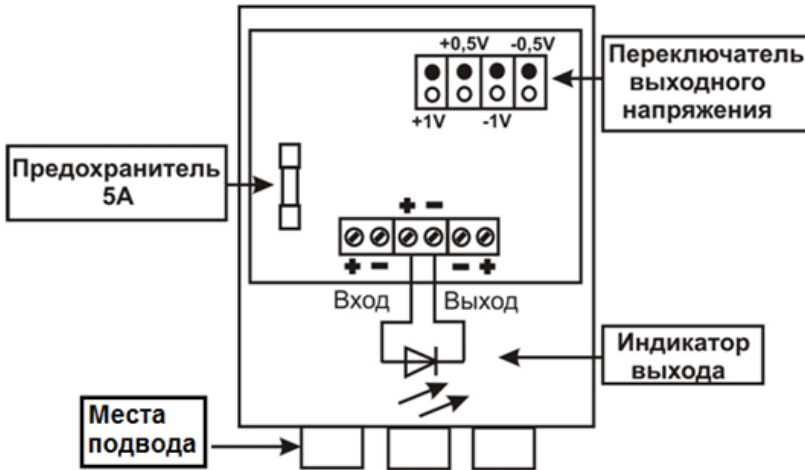


Рисунок 1 - общий вид изделия

При открытой крышке осуществляется доступ к плате управления. Влажность внутри корпуса компенсируется применением силикагеля.

На плате расположены входная и выходная соединительные колодки, колодка для подключения внешнего индикатора выхода, переключки (типа джампер) установки выходного напряжения, предохранитель током 5 А (см. рисунок 1).

При необходимости выходное напряжение может быть подстроено на $\pm 1,5$ В ступенями по 0,5 В относительно заводской установки 13,5 В (см. таблицу 2).


Положение переключки на переключателе выходного напряжения	Номинальное выходное напряжение (допуск), В	Положение переключки на переключателе выходного напряжения	Номинальное выходное напряжение (допуск), В
	15 (14,9...15,5)		13 (12,9...13,3)
	14,5 (14,4...14,9)		12,5 (12,4...12,9)
	14 (13,9...14,4)		12 (12,0...12,5)
	13,5 (13,4...13,8)		


МЕРЫ БЕЗОПАСНОСТИ

При установке и эксплуатации изделия необходимо руководствоваться действующими нормативными документами, регламентирующими требования по охране труда и правила безопасности при эксплуатации электроустановок.

Установку, демонтаж и ремонт изделия производить при отключенном питании.

Суммарный ток, потребляемый нагрузками, подключенными к колодке «Выход», не должен превышать значения, указанного в п. 3 таблицы 1.

	ЗАПРЕЩАЕТСЯ:
	<ul style="list-style-type: none"> • открывать дверцу корпуса изделия при наличии напряжения питания; • устанавливать в держатели предохранителей переключки или плавкие вставки с номиналами, отличающимися от указанных в настоящем руководстве.

	ВНИМАНИЕ!
	Установку, демонтаж и ремонт производить при полном отключении изделия от источника питания.

УСТАНОВКА НА ОБЪЕКТЕ



ВНИМАНИЕ!

Установку изделия должен производить специально обученный персонал.

Устанавливайте изделие в месте, с ограниченным доступом посторонних лиц, на стене или любой другой вертикальной поверхности.



ВНИМАНИЕ!

При установке предусмотрите защиту от попадания на корпус изделия прямых солнечных лучей.

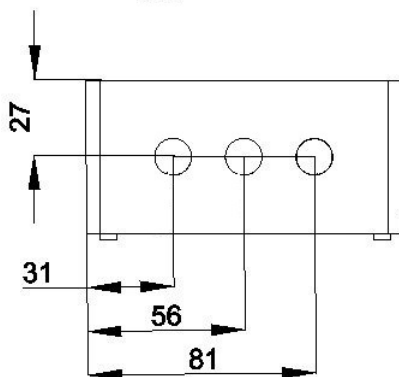
Место установки изделия должно обеспечивать свободное, без натяжения, размещение кабелей подключения питания и нагрузки. При этом кабельную проводку необходимо разместить так, чтобы исключить к ней свободный доступ.

Перед установкой изделия необходимо произвести доработку корпуса. Варианты доработки корпуса для подвода проводов питания и нагрузки к зажимам клеммной колодки представлены на рисунке 2.

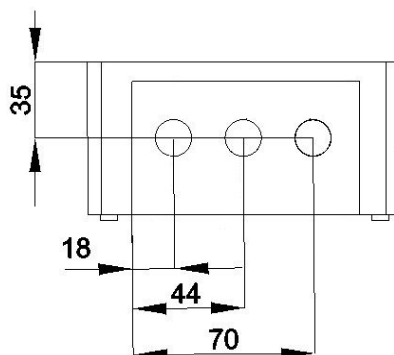
При использовании кабеля типа ПВС диаметром от 3 до 6,5 мм применить зажим кабельный с контргайкой ДКС IP68, PG7, код 52500 (в комплект поставки не входит). Диаметр монтажного отверстия 13 мм.

При использовании кабеля типа ПВС диаметром от 4 до 8 мм применить зажим кабельный с контргайкой ДКС IP68, PG9, код 52600 (в комплект поставки не входит). Диаметр монтажного отверстия 16 мм.

Места подвода проводов (см. рисунок 1) должны быть загерметезированы.



Для корпуса высотой 70 мм



Для корпуса высотой 85 мм

Рисунок 2 – Варианты доработки днища корпуса

Выполнить разметку крепежных гнезд на несущей поверхности в соответствии с расположением крепежных отверстий на днище корпуса. После выполнения крепежных гнезд, закрепить изделие в вертикальном положении таким образом, чтобы кабельные вводы находились внизу. Подвод кабельных линий осуществляется через герметичные кабельные вводы, расположенные на нижней стенке корпуса.

При удаленном питании изделия от ИБП существует ограничение максимальной длины линии питания, зависящее от выходного напряжения ИБП, сечения проводов и суммарной мощности нагрузок. На рисунках 3, 4, 5 приведены графики, позволяющие выбрать медный провод подходящего сечения (параметр S , мм²) в зависимости от длины линии питания и мощности нагрузки. Для этого необходимо провести горизонтальную линию, соответствующую длине линии питания, вертикальную линию, соответствующую максимальной суммарной мощности нагрузок, подключенных ко всем выходам и выбрать сечение провода, график которого проходит выше точки пересечения линий. Графики приведены для напряжения всех выходов 12,5 В. При максимальных напряжениях на выходах изделия длина линии питания может быть несколько увеличена при том же сечении провода.

При питании устройств, чувствительных к электромагнитным помехам, рекомендуется устанавливать изделие на расстоянии не менее 1,5 м от питаемого устройства.

Подключение изделия должно производиться при отключенном напряжении питания и открытой крышке.

Выполните подключение внешних цепей к изделию в следующей последовательности:

- подключить провода нагрузки к колодке Выход с учетом полярности (см. рисунок 1);
- подключить провода источника питания к колодке Вход с учетом полярности;
- при необходимости подключить индикатор к соответствующей колодке и установить его в кабельный зажим по центру;
- при необходимости установить необходимое значение выходного напряжения посредством переключателей, входящих в комплект поставки (см. таблицу 2);
- для компенсации остаточной влаги внутри корпуса вложить силикагель.

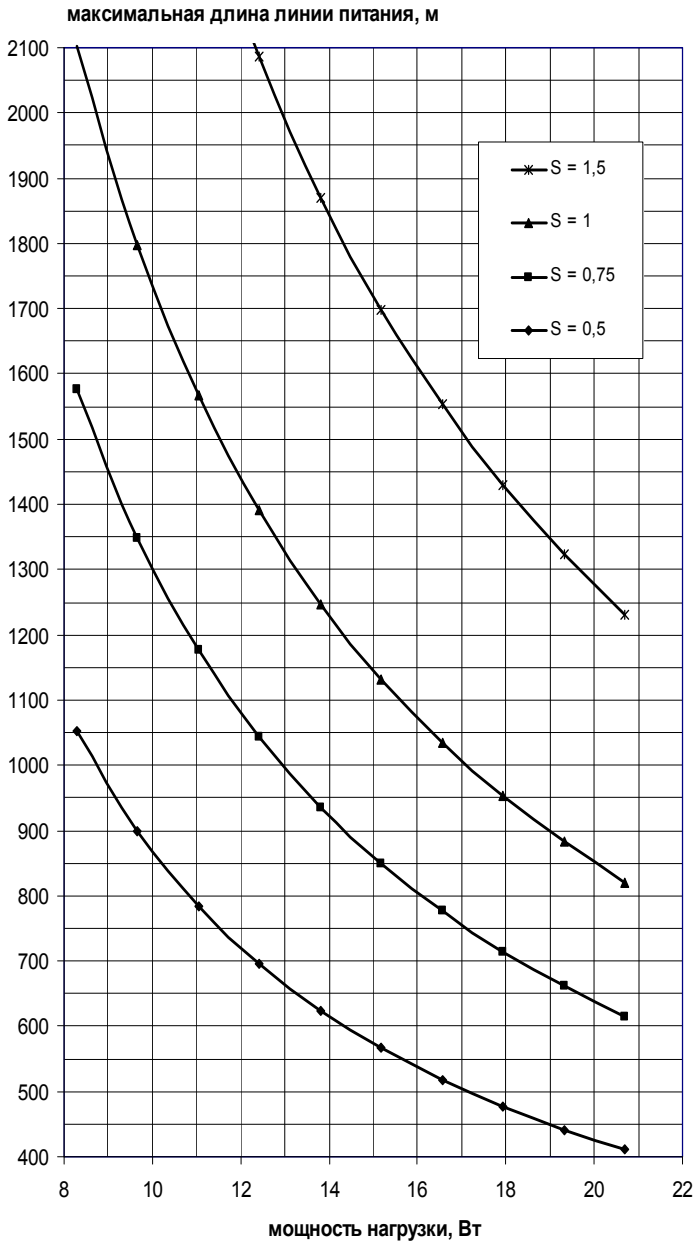


Рисунок 3 – график выбора сечения провода для ИБП на 60 В.

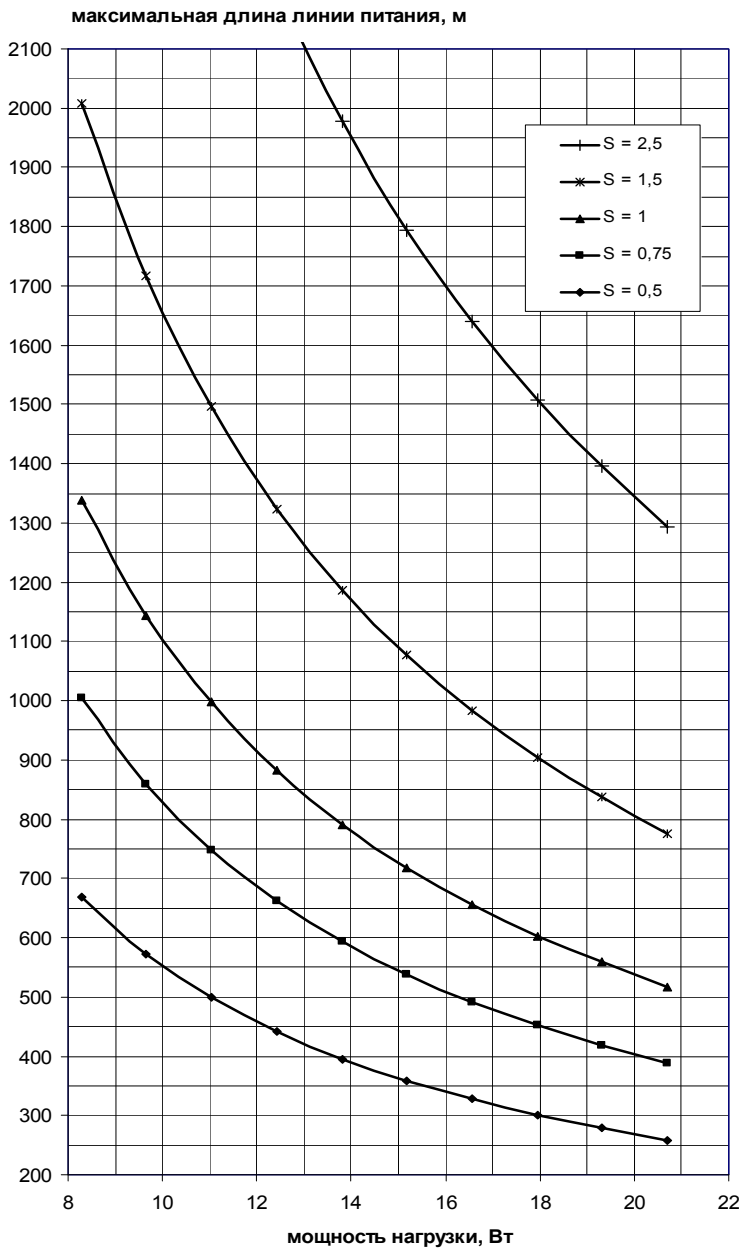


Рисунок 4 – график выбора сечения провода для ИБП на 48 В.

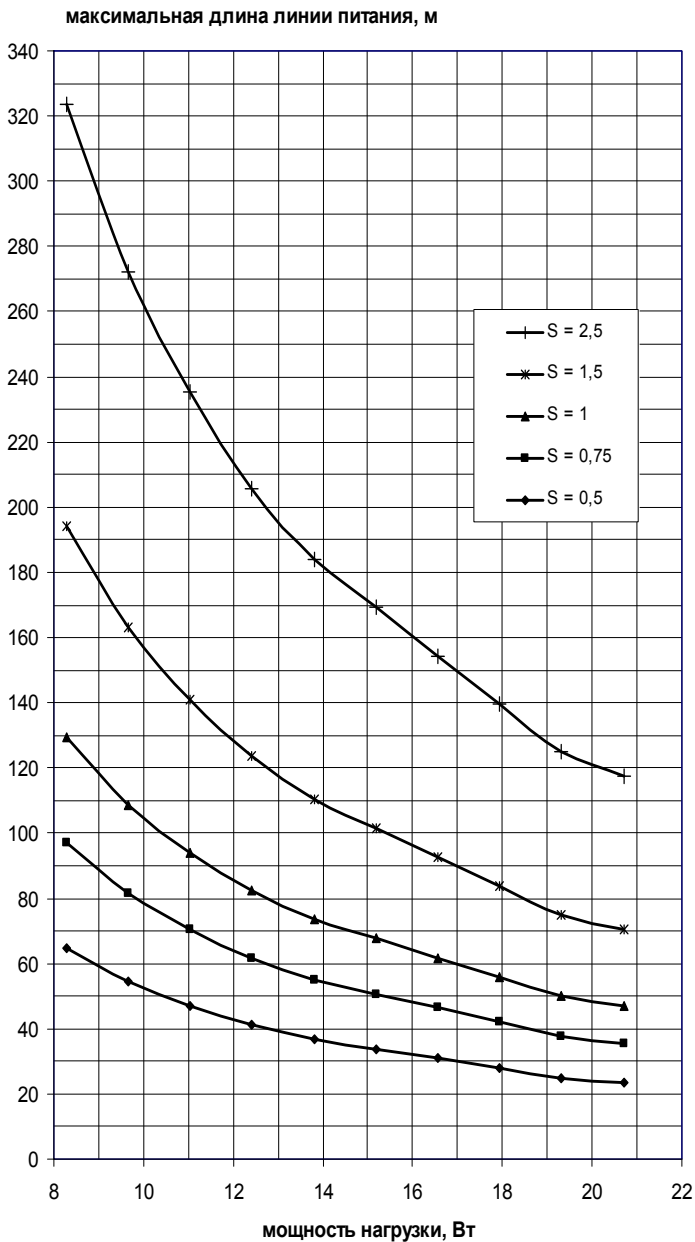


Рисунок 5 – график выбора сечения провода для ИБП на 24 В.

ПОДГОТОВКА К РАБОТЕ

- Проверить правильность произведенного монтажа в соответствии с рис. 1;
- подать напряжение питания;
- убедиться в наличии выходного напряжения и свечении индикатора (при его наличии). Рекомендуется проконтролировать выходное напряжение цифровым мультиметром;
- проверить наличие силикагеля внутри корпуса. Закрывать крышку корпуса и зафиксировать её винтами, обеспечив равномерное прилегание крышки к корпусу.

ТЕХНИЧЕСКОЕ ОБСЛУЖИВАНИЕ

Техническое обслуживание должно проводиться квалифицированными специалистами. Перед проведением технического обслуживания необходимо внимательно изучить настоящий документ.

С целью поддержания исправности в период эксплуатации необходимо проведение регламентных работ.

Регламентные работы включают в себя периодический (не реже одного раза в полгода) внешний осмотр с удалением пыли, а также проверку работоспособности изделия, контактов электрических соединений.

ГАРАНТИЙНЫЕ ОБЯЗАТЕЛЬСТВА

Срок гарантии устанавливается 18 месяцев со дня продажи. Если дата продажи не указана, срок гарантии исчисляется с момента (даты) выпуска.

Срок службы — 10 лет с момента (даты) ввода в эксплуатацию или даты продажи. Если дата продажи или ввода в эксплуатацию не указаны, срок службы исчисляется с момента (даты) выпуска.

Предприятие-изготовитель гарантирует соответствие заявленным параметрам при соблюдении потребителем условий эксплуатации.

Отметки продавца в руководстве по эксплуатации, равно как и наличие самого руководства по эксплуатации, паспорта и оригинальной упаковки не являются обязательными и не влияют на обеспечение гарантийных обязательств.

Предприятие-изготовитель не несет ответственность и не возмещает ущерб за дефекты, возникшие по вине потребителя при несоблюдении правил эксплуатации и монтажа.

При наличии внешних повреждений корпуса и следов вмешательства в конструкцию гарантийное обслуживание не производится.

Гарантийное обслуживание производится предприятием-изготовителем.

СВИДЕТЕЛЬСТВО О ПРИЕМКЕ

Наименование:

Преобразователь напряжения
«PN-(20-75)DC/12DC-1,5 исп.5»

Заводской номер _____ Дата выпуска «__» _____ 20__ г.
соответствует требованиям конструкторской документации, государственных
стандартов и признан годным к эксплуатации.

Штамп службы
контроля качества

ОТМЕТКИ ПРОДАВЦА

Продавец _____

Дата продажи «__» _____ 20__ г. м. п.

ОТМЕТКИ О ВВОДЕ В ЭКСПЛУАТАЦИЮ

Монтажная организация _____

Дата ввода в эксплуатацию «__» _____ 20__ г. м. п.

Служебные отметки _____

изготовитель

 **БАСТИОН**

а/я 7532, Ростов-на-Дону, 344018
(863) 203-58-30



bast.ru — основной сайт

teplo.bast.ru — электрооборудование для систем отопления

skat-ups.ru — сеть фирменных магазинов «СКАТ»

volt-amper.ru — интернет-магазин «Вольт-Ампер»

тех. поддержка: 911@bast.ru
отдел сбыта: ops@bast.ru