



**ПРИБОРЫ ПРИЕМНО-КОНТРОЛЬНЫЕ ПОЖАРНЫЕ И УПРАВЛЕНИЯ
ППКПиУ 063-8-8 «АЛАРМ-8», ППКПиУ 063-8-8/4 «АЛАРМ-8/4»
Руководство по эксплуатации
АКБС.425521.004 РЭ**

Минск, 2015

Содержание

	Лист
1 Описание и работа	3
1.1 Назначение изделия	3
1.2 Технические характеристики	4
1.3 Состав изделия	10
1.4 Устройство и работа	11
1.5 Маркировка и пломбирование	22
1.6 Упаковка	22
2 Подготовка приборов к использованию и использование приборов	23
2.1 Общие указания	23
2.2 Меры безопасности	23
2.3 Подготовка приборов к монтажу	23
2.4 Подключение приборов	24
2.5 Монтаж и демонтаж приборов	29
2.6 Пуск и опробование работы приборов	30
2.7 Комплексная проверка	33
2.8 Перечень возможных неисправностей в процессе использования	34
2.9 Использование приборов в составе СПИ	35
2.10 Использование приборов в составе СПИюП и в автономном режиме	35
3 Техническое обслуживание	35
4 Хранение	37
5 Транспортирование	37

Настоящее руководство по эксплуатации (РЭ) содержит сведения о устройстве, технических характеристиках приборов приемно-контрольных пожарных и управления ППКПиУ 063-8-8 «Аларм-8» и ППКПиУ 063-8-8/4 «Аларм-8/4» (далее по тексту - приборы «Аларм-8» и «Аларм-8/4» соответственно), а также указания, необходимые для правильной и безопасной их эксплуатации и оценке их технического состояния при определении необходимости отправки в ремонт.

1 Описание и работа

1.1 Назначение изделия

1.1.1 Приборы «Аларм-8» и «Аларм-8/4» и (далее по тексту – приборы) являются многофункциональными техническими устройствами, предназначенными для построения систем пожарной сигнализации объектов. Приборы обеспечивают:

- контроль состояния шлейфов пожарной сигнализации (далее по тексту – ШС): «Аларм-8» контролирует восемь ШС, «Аларм-8/4» контролирует четыре ШС;
- индикацию состояния ШС и собственного состояния;
- выдачу сигналов оповещения на внешние комбинированные (свето- звуковые) оповещатели (далее по тексту – СЗО);
- передачу информации об изменении состояния ШС и собственного состояния на пульт централизованного наблюдения (далее по тексту – ПЦН) системы передачи извещений о проникновении и пожаре автоматизированной (далее по тексту – СПИ) типа СПИ «АСОС Алеся», либо на устройство оконечное объективное (далее по тексту – УОО) системы передачи извещений о пожаре (далее по тексту – СПИОП).

1.1.2 Приборы используются для управления техническими средствами оповещения (далее по тексту – СО-1 и СО-2), а также могут быть использованы для формирования сигналов на устройство управления техническими средствами противопожарной защиты (далее по тексту – ТС ППЗ).

1.1.3 Прибор «Аларм-8» контролирует восемь ШС.

1.1.4 Прибор «Аларм-8/4» является аналогом прибора «Аларм-8», выполнен на его конструктивной базе и программном обеспечении (далее по тексту – ПО), в которое внесено изменение: количество контролируемых ШС и зон уменьшено до четырех.

1.1.5 Приборы распознают 5 уровней ШС: норма, обрыв, короткое замыкание, сработка одного пожарного извещателя (далее по тексту – ПИ), сработка двух ПИ.

1.1.6 Каждый из ШС приборов может быть запрограммирован:

- с распознаванием двух состояний ШС: «Дежурный режим» - норма, «Пожар» - обрыв, короткое замыкание, сработка одного ПИ, сработка двух ПИ;
- с распознаванием трех состояний ШС: «Дежурный режим» - норма, «Неисправность» - обрыв и короткое замыкание, «Пожар» - сработка одного ПИ, сработка двух ПИ;
- с распознаванием четырех состояний ШС: «Дежурный режим» - норма, «Неисправность» - обрыв и короткое замыкание, «Внимание» - сработка одного ПИ, «Пожар» - сработка двух ПИ.

1.1.7 Приборы предназначены для установки внутри охраняемого объекта и круглосуточной работы в диапазоне температур окружающего воздуха от ми-

нус 28 до плюс 55 °С, относительной влажности воздуха не более 95 % при 40 °С, атмосферном давлении от 630 до 800 мм рт.ст.

1.1.8 Конструкция приборов не предусматривает его использование в условиях воздействия агрессивных сред, а также во взрывоопасных зонах, характеристика которых приведена в «Правилах устройства электроустановок». Приборы имеют одно эксплуатационное положение, когда плоскость лицевых панелей приборов вертикальна, а корпуса жестко закреплены на вертикальной поверхности.

1.2 Технические характеристики

1.2.1 Основные параметры приборов приведены в таблице 1.

Таблица 1

Наименование параметра	Значение параметра прибора	
	«Аларм-8»	«Аларм-8/4»
Напряжение питания, В : - сети переменного тока частотой (50 ± 1) Гц - кислотной свинцовой аккумуляторной батареи (АКБ) емкостью 1-18 А·ч	187 - 242 10,5 – 13,8	
Напряжение постоянного тока в цепи внешних нагрузок, В : - при питании от основного источника	11,4 – 13,8	
- при питании от резервного источника	10,5 – 13,8	
Максимальный ток внешней нагрузки, А , не более	0,8	
Пиковый ток внешней нагрузки, А , не более	1,2	
Напряжение пульсаций в цепи внешних нагрузок, В , не более	0,15	
Максимальный ток заряда АКБ, А , не более	1,5	
Режим заряда АКБ	постоянный (буферный)	
Ток, потребляемый от АКБ, мА , не более: - в состоянии «Дежурный режим»	120	90
- в состоянии «Пожар»	150	120
Мощность, потребляемая прибором от сети переменного тока, В·А , не более	36,3	
Время работы прибора от АКБ емкостью 18 А·ч при внешних нагрузках с суммарным током потребления 0,5 А, ч , не менее: - в состоянии «Дежурный режим»	24	
- в состоянии «Пожар»	3	
Информационная емкость	8	4
Количество независимо контролируемых зон	1 - 8	1 - 4
Информативность (количество извещений и сообщений о состоянии ШС и прибора)	36	20
Время готовности к работе, с , не более	5	
Габаритные размеры, мм , не более	203 x 288 x 94	
Масса приборов, кг , не более	4	
Количество реле для подключения внешних устройств без модуля реле МР-2	3 (ПЦН1, ПЦН2, СЗО)	

Наименование параметра	Значение параметра прибора	
	«Аларм-8»	«Аларм-8/4»
Количество реле модуля реле МР-2	2 (ПОЖ, НСП)	
Максимальное напряжение, коммутируемое контактами реле, В , не более	120	
Максимальное напряжение постоянного тока, коммутируемое контактами «4» реле СЗО, В	20	
Максимальный ток, коммутируемый контактами реле, А , не более	3	
Максимальный ток через контакты «4» реле СЗО, А	1	
Сопrotивление ШС (без учета выносного резистора), кОм , не более:		
- для ПИ, не потребляющих ток по цепи ШС (тепловые, 4-х проводные дымовые)	0,33	
- для ПИ, потребляющих ток по цепи ШС (2-х проводные дымовые)	0,1	
Ток для питания ПИ, потребляющих ток по цепи ШС, в каждом ШС, мА , не более	3	
Количество ПИ ИП212-5М (ИП212-41М), в каждом ШС, не более	20 (60)	
Параметры БКШ:		
- напряжение питания постоянного тока, В	5 - 30	
- ток потребления при напряжении 12 В постоянного тока, мА , не более	15	
- входное сопротивление, кОм , не менее	500	

1.2.2 К ШС приборов могут подключаться:

- а) ПИ с нормально-замкнутыми и (или) нормально-разомкнутыми контактами, не потребляющие ток по цепи ШС;
- б) ПИ, потребляющие ток по цепи ШС, с напряжением питания постоянного тока от 10 до 15 В;
- в) соединительная линия с внешними оповещателями (при использовании ШС в качестве контрольного).

1.2.3 Типы внешних устройств, подключаемых к приборам:

- а) к контактам **ТЕСТ** и **0 V** - выносная кнопка **ТЕСТ** с нормально-разомкнутыми контактами;
- б) к контактам реле **СЗО** - световой и (или) звуковой оповещатель (далее по тексту - СЗО);
- в) к контактам **ТМП, 0 V** – цепь контроля СЗО и других исполнительных устройств (таблички «ВЫХОД» и др.);
- г) к контактам реле **ПЦН1**:
 - оконечные устройства СПИюП;
 - устройства управления ТС ППЗ;

д) к контактам реле **ПЦН2**:

- оконечные устройства СПИоП;
- устройства управления ТС ППЗ;
- световой оповещатель.

К контактам реле **ПЦН1**, **ПЦН2**, **СЗО** приборов могут быть подключены другие устройства с параметрами по току и напряжению, не превышающими максимально-допустимые значения, указанные в таблице 1;

д) к контактам УД, 0V, УД2:

- устройство доступа (УД) - для изменения или сброса текущего состояния приборов с использованием электронных ключей;
- кнопка (клавиатура) с нормально-разомкнутыми контактами - для изменения или сброса текущего состояния приборов в автономном режиме;
- модуль доступа МДВ-7/К (далее по тексту – МДВ-7/К) – для изменения или сброса текущего состояния приборов с помощью кодов доступа.

1.2.4 Программирование приборов проводится пультом ввода ПВ2 «Аларм» АКБС.425728.002 (далее по тексту - пульт ввода).

На время программирования прибор прекращает обмен данными по абонентской линии с ретранслятором СПИ.

1.2.5 В приборах программируются следующие параметры каждого из ШС:

- необходимость включения встроенного звукового оповещателя (ВЗО) и внешнего СЗО при срабатывании ШС;
- контролируемая длительность нарушения ШС: (250 ± 50) мс, либо (1000 ± 200) мс;
- необходимость распознавания сработки одного, либо двух ПИ при нарушении ШС;
- управление реле **ПЦН1** и (или) **ПЦН2**.

1.2.6 В приборах программируются следующие параметры:

- работа прибора в составе СПИ или в автономном режиме;
- работа одного или двух приборов по одной абонентской линии в составе СПИ;
- адрес прибора (код абонентской линии) при работе в составе СПИ;
- ШС, содержащие ПИ, потребляющие ток по цепи ШС;
- объединение ШС в пары;
- задержка выдачи сигнала «Пожар» на вышестоящее оборудование по каждому из ШС с программируемым временем - 0; 30; 60; 90 с;
- включение внешнего СЗО в состоянии «Внимание» пожарного ШС;
- отключение неиспользуемых пожарных ШС;
- длительность включения (работы) ВЗО и внешнего СЗО – от 8-ми до 248-ми с (по умолчанию - неограничено);
- включение ВЗО в прерывистом режиме при вскрытии корпуса прибора на программируемое время (по умолчанию – кратковременно);
- включение ВЗО при неисправности на программируемое время (по умолчанию – на 30 с);
- выдача сигнала о вскрытии корпуса на внешнее устройство, подключенное к реле **ПЦН1**;

- включение реле ПЦН1 (ПЦН2) на 5 с для сброса питания ШС;
- использование реле ПЦН2 для управления внешних СЗО.

Дополнительно при работе с модулем МР-2:

- включение реле МР-2 на 5 с для сброса питания ШС;
- включение дополнительных внешних СЗО.

1.2.7 Приборы обеспечивают прием сигналов о пожаре от ПИ:

- не потребляющих ток по цепи ШС (с нормально-замкнутыми и /или/ нормально-разомкнутыми контактами) - при сопротивлении ШС (без учета сопротивления выносного резистора) не более 0,33 кОм, и сопротивлении утечки между проводами ШС не менее 50 кОм;

- потребляющих ток не более 3 мА по цепи ШС с допустимым напряжением питания от 10 до 15 В - при сопротивлении ШС (без учета сопротивления выносного резистора) не более 0,1 кОм, и сопротивлении утечки между проводами ШС не менее 50 кОм.

1.2.8 Приборы обеспечивают автоматический контроль линии связи с внешними оповещателями с помощью входа «ТМП», либо контрольных ШС.

1.2.9 Приборы обеспечивают отметку групп задержания (ГЗ) и электромонтеров пожарной сигнализации на объекте (без проникновения на объект) и передачу их отметок на ПЦН СПИ.

1.2.10 Для управления прибором используются электронные ключи доступа DS1990A, DS1991 – DS1996. Максимальное количество ключей: ответственные лица - 10, ГЗ - 12, монтеры - 12.

Коды ключей доступа вводятся в энергонезависимое запоминающее устройство (далее по тексту – память) прибора при его программировании.

Для управления прибором в автономном режиме, при необходимости, вместо электронных ключей может быть использована кнопка (клавиатура) с нормально-разомкнутыми контактами, выполняющая роль ключа, принадлежащего всем контролируемым зонам, и подключается к прибору вместо УД.

1.2.11 Условный номер ключа лица, проводившего управление прибором, отметку на объекте, передается на ПЦН СПИ.

1.2.12 Приборы обеспечивают достоверное определение и однозначную индикацию состояний «Дежурный режим», «Неисправность», «Пожар».

1.2.13 Приборы имеют возможность одновременно находиться в состояниях «Неисправность» и «Пожар».

1.2.14 Приборы должны обеспечивать переход ШС в состояние «Пожар»:

- при любом нарушении ШС, если ШС запрограммирован без выделения сработки извещателя;

- при поступлении сигнала о пожаре от одного либо двух ПИ, если ШС запрограммирован с выделением сработки одного либо двух ПИ соответственно.

В этом случае к ШС должны быть подключены извещатели одного типа: с нормально-замкнутыми либо с нормально-разомкнутыми контактами.

1.2.14.1 В состоянии «Пожар» приборы обеспечивают:

- прием, обработку и индикацию сигналов о состоянии «Неисправность» и

«Пожар» всех ШС;

- световую индикацию состояния «Пожар»;
- световую индикацию ШС, в которых обнаружены факторы пожара;
- включение звукового сигнала о пожаре посредством ВЗО и реле СЗО. Выключение ВЗО и СЗО осуществляется с помощью ключей доступа, за исключением ключей ГЗ, которые выключают ВЗО и СЗО только при условии восстановления ШС;
- выдачу сигналов на устройство управления ТС ППЗ;
- выдачу сигнала о пожаре на ПЦН СПИ, либо ПЦН СПИОП.

1.2.14.2 При необходимости приборы обеспечивают формирование сигнала о пожаре в два этапа:

- при поступлении сигнала о пожаре от одного ПИ формируется сигнал «Внимание»;
- при поступлении сигнала о пожаре от двух ПИ одного ШС, либо двух связанных ШС (два ШС, объединенные в пару) формируется сигнал «Пожар».

1.2.14.3 Приборы обеспечивают два алгоритма работы, в зависимости от подключаемых ПИ:

- для ПИ, обеспечивающих переход в дежурный режим после сброса питания – перезапрос состояния ШС сбросом питания (режим верификации);
- для ПИ, обеспечивающих переход в дежурный режим при уменьшении концентрации дыма – отсутствие сброса питания.

1.2.14.4 Приборы обеспечивают программируемую задержку выдачи сигнала на устройство управления ТС ППЗ.

1.2.15 Приборы обеспечивают переход в состояние «Неисправность» при:

- коротком замыкании ШС;
- обрыве ШС;
- удалении ПИ из ШС;
- неисправности линии связи с СЗО;
- вскрытии корпуса прибора;
- неисправности основного либо резервного источников питания.

1.2.15.1 В состоянии «Неисправность» приборы обеспечивают:

- прием, обработку и индикацию сигналов о состоянии «Неисправность» и «Пожар» всех ШС;
- световую индикацию состояния «Неисправность»;
- световую индикацию ШС, в которых обнаружена неисправность;
- включение звукового сигнала о неисправности посредством ВЗО;
- выдачу сигнала о неисправности на ПЦН СПИ, либо ПЦН СПИОП.

1.2.15.2 Ручное выключение звуковой сигнализации о неисправности с помощью ключей доступа не влияет на ее последующее включение при обнаружении новой неисправности.

1.2.16 Уровень громкости ВЗО на расстоянии 1 м от - не менее 60 дБ в состоянии «Пожар» и не менее 50 дБ в состоянии «Неисправность».

1.2.17 Приборы обеспечивают дополнительное отображение:

- индикаторов ШС прибора - с помощью выносного блока индикации БИ-1 «Аларм» АКБС.425679.001 (далее по тексту – БИ-1);
- состояния контролируемых зон прибора - с помощью выносного блока индикации БИ-2 «Аларм» АКБС.425679.002 (далее по тексту – БИ-2);
- исправности ШС (наличия напряжения питания в ШС) – с помощью выносного блока контроля шлейфов БКШ АКБС.468345.008 (далее по тексту – БКШ) путем периодического кратковременного включения его индикаторов.

1.2.18 Приборы обеспечивают:

- автоматическое переключение электропитания с основного источника на резервный и обратно без выдачи ложных сигналов;
- автоматическую постоянную подзарядку АКБ в буферном режиме;
- световую индикацию типа источника питания;
- световую индикацию отсутствия, либо разряда АКБ;
- выдачу сигналов о вышеуказанных состояниях на ПЦН СПИ;
- звуковую сигнализацию (кратковременное включение ВЗО в прерывистом режиме) при переходе на питание от АКБ;
- периодическое кратковременное включение ВЗО при отсутствии или разряде АКБ более 15 минут, либо при отсутствии основного питания более 30 минут;
- контроль напряжения АКБ и, при снижении его до 11 В, приборы выдают на ПЦН СПИ извещение «Неисправность-разряд батареи», при его снижении до 10,5 В – отключают АКБ. Контроль состояния АКБ проводится через 10 с после включения (перезапуска) прибора, а затем, каждые 4 мин.

1.2.19 Приборы распознают команды «Запрос 1» и «Запрос 2» ретранслятора СПИ, что позволяет организовать работу двух приборов по одной абонентской линии в составе СПИ.

1.2.20 При подключении к приборам выносной кнопки **ТЕСТ** с нормально-разомкнутыми контактами может быть проведена проверка функционирования ВЗО и реле **СЗО**, индикаторов **СЕТЬ, ПОЖАР, НЕИСПР, ВНИМАНИЕ**, индикаторов ШС, выносных индикаторов зон с восстановлением их состояния после окончания проверки. Для этого надо нажать кнопку **ТЕСТ** и коснуться УД ключом монтера или ответственного лица.

1.2.21 Приборы, при работе в составе СПИ (к узлу ХК11/ХК12 подсоединен модуль МС-3), выдают в абонентскую линию ГТС сигнал частотой $(18 \pm 0,18)$ кГц и уровнем $(0,4 \pm 0,1)$ В.

1.2.22 Чувствительность приемной части приборов со стороны абонентской линии на частоте $(18 \pm 0,18)$ кГц при работе в составе СПИ:

- (10 ± 2) мВ - джампер МС-3 установлен;
- (70 ± 10) мВ - джампер МС-3 снят.

1.2.23 Извещения и сообщения, выдаваемые приборами на ПЦН СПИ, соответствуют «Протоколу информационно-логического обмена информацией между ППКОП и устройством трансляции и обработки информации в СПИ «АСОС Алеся»».

1.3 Состав изделия

1.3.1 Состав приборов приведен в таблице 2.

Таблица 2

Обозначение изделия	Наименование изделия	Количество, шт.		Примечание
		«Аларм-8»	«Аларм-8/4»	
АКБС.425521.004	Прибор приемно-контрольный пожарный и управления ППКПиУ 063-8-8 «Аларм-8»	1	-	
АКБС.425521.004-01	Прибор приемно-контрольный пожарный и управления ППКПиУ 063-8-8/4 «Аларм-8/4»	-	1	
АКБС.425679.001	Блок индикации БИ-1 «Аларм»	1	1	См.примеч. 1
АКБС.425679.002	Блок индикации БИ-2 «Аларм»	1	1	См.примеч. 1
АКБС.468351.009	Модуль связи МС-3	1	1	См.примеч. 1
АКБС.468351.012	Модуль связи МС-3ЧМ	1	1	См.примеч. 1
АКБС.468364.002	Модуль реле МР-2	1	1	См.примеч. 1
АКБС.468345.008	Блок контроля шлейфа БКШ <i>Комплект монтажных частей</i>			См.примеч. 2
	Резистор С2-23-0,125-2,7 кОм ± 5 %	9	5	
	А-В-В ОЖО.467.081 ТУ			
	Резистор С2-23-2-180 Ом ± 5 %	2	2	
	А-В-В ОЖО.467.081 ТУ			
АКБС.425728.006	Устройство доступа УД-1Т	1	1	См.примеч.1,3
АКБС.685611.001	Провод	1	1	Красный
АКБС.685611.001-01	Провод	1	1	Черный
	<i>Комплект запасных частей</i>			
	Вставка плавкая	2	2	0,5 А
	ВПТ6-5В ОЮ0.481.021 ТУ			
	Стяжка нейлоновая	1	1	
	<i>Документация</i>			
АКБС.425521.004 РЭ	Прибор приемно-контрольный пожарный и управления ППКПиУ 063-8-8 «Аларм-8». Руководство по эксплуатации	1	1	См.примеч. 1
АКБС.425521.004 ПС	Прибор приемно-контрольный пожарный и управления ППКПиУ 063-8-8 «Аларм-8». Паспорт	1	-	
АКБС.425521.004-01 ПС	Прибор приемно-контрольный пожарный и управления ППКПиУ 063-8-8/4 «Аларм-8/4». Паспорт	-	1	
Примечания: 1 Поставляется по требованию заказчика. 2 Необходимость поставки и количество определяется потребителем при заказе: от 1 до 2 на каждый ШС. 3 Допускается замена устройством доступа аналогичного типа.				

1.4 Устройство и работа

1.4.1 Перечень узлов функциональных, входящих в состав приборов, приведен в таблице 3.

Таблица 3

Изделия, входящие в прибор	Прибор	
	«Аларм-8»	«Аларм-8/4»
Узел функциональный ПН04	+	+
Узел функциональный ХК11	+	-
Узел функциональный ХК12	-	+

1.4.2 Узел функциональный ПН04 (далее по тексту - узел ПН04) приборов предназначен для преобразования напряжения сети 220 В в напряжение 12 В постоянного тока.

На плате узла ПН04 расположены клеммные колодки:

- «~220 V» - для подключения к сети 220 В;
- «+12 V» и 0 V – два независимых выхода для подключения внешних нагрузок с суммарным током потребления не более 0,8 А;
- ПЦН1, ПЦН2, СЗО - для подключения к «сухим» контактам одноименных реле прибора внешних устройств или оконечных устройств СПИОП;
- «АКБ» - для подключения АКБ.

Для подключения внешних устройств к реле **ПЦН1, ПЦН2, СЗО** и реле **НСП** и **ПОЖ** модуля реле МР-2 (далее по тексту – МР-2) предусмотрено по три клеммы на каждое реле: «1», «2», «3». Кроме того, для реле **СЗО** предусмотрено три клеммы «4», которые соединены через диоды с клеммой «1». Это позволяет подключить до 3-х зон оповещателей и осуществить контроль их соединительных линий с помощью ШС и входа «ТМП».

Состояние контактов реле, в зависимости от режима работы, приведен в таблице 4.

Таблица 4

Назначение реле	Режим работы реле	Состояние групп контактов реле	
		1 - 2	1 - 3
ПЦН1, ПЦН2 прибора, НСП, ПОЖ модуля МР-2 в качестве сигнального	Дежурный режим	замкнуто	разомкнуто
	Пожар, Неисправность	разомкнуто	замкнуто
ПЦН1, ПЦН2 прибора, НСП, ПОЖ модуля МР-2 в качестве реле сброса питания ПИ	Дежурный режим	разомкнуто	замкнуто
	Сброс 5 с	замкнуто	разомкнуто
СЗО, ПЦН2 прибора, НСП, ПОЖ модуля МР-2 в качестве СЗО	Дежурный режим	разомкнуто	замкнуто
	Пожар	замкнуто	разомкнуто
ПЦН1, ПЦН2 прибора в качестве реле сигнала ТС ППЗ	Дежурный режим	разомкнуто	замкнуто
	Пожар	замкнуто	разомкнуто

1.4.3 На платах узлов функциональных ХК11 прибора «Аларм-8» и ХК12 прибора «Аларм-8/4» расположены съемные клеммные колодки:

- ТМП - для подключения к линии связи с внешним СЗО и другими исполнительными устройствами. При подключении необходимо снять джампер «ТМП»;

- Л, Л - для подключения абонентской линии ГТС при работе прибора в составе СПИ;

- Ш1, 0V, Ш2, Ш3, 0V, Ш4, Ш5, 0V, Ш6, Ш7, 0V, Ш8 - для подключения 1- 8 ШС (на плате узла ХК12 колодки Ш5, 0V, Ш6, Ш7, 0V, Ш8 отсутствуют);

- ИНДИКАТОРЫ ЗОН 1 - 8 - для подключения выносных индикаторов 1 – 8 зон (на плате узла ХК12 колодки ИНДИКАТОРЫ ЗОН 5 – 8 отсутствуют). В качестве выносных индикаторов должны использоваться индикаторы единичные АЛ307БМ или аналогичные. *Количество выносных индикаторов определяется количеством организованных в приборе независимо контролируемых зон.* При организации только одной (первой) зоны, в качестве выносного индикатора используется индикатор УД.

При необходимости визуального контроля состояния зон на удалении до 300 м используется блок индикации БИ-2, в состав которого входят восемь индикаторов;

- УД1, 0V, УД2 - для подключения УД (на плате узла ХК12 колодка УД2 отсутствует), либо МДВ-7/К. Допускается параллельное подключение к каждому из двух входов необходимого количества дополнительных УД при общей длине соединительных проводов не более **50 м**. В автономном режиме к данным клеммам может быть подключена кнопка (клавиатура) для использования ее вместо ключа доступа;

- ТЕСТ - для подключения:

а) выносной кнопки с нормально-разомкнутыми контактами для проверки в любой момент времени функционирования индикаторов **СЕТЬ, ПОЖАР, НЕИСПР, ВНИМАНИЕ**, индикаторов ШС, выносных индикаторов зон, ВЗО и внешнего СЗО;

б) одного либо двух (*не более*) блоков индикации БИ-1 для просмотра на удалении до **50 м** от прибора текущего состояния индикаторов ШС.

На платах узлов ХК11/ХК12 расположен разъем для подключения модуля связи МС-3, либо модуля реле МР-2.

1.4.4 К каждому из ШС могут подключаться ПИ согласно 1.2.2.

Прибор распознает 5 уровней ШС: норма, обрыв, короткое замыкание, сработка одного ПИ, сработка двух ПИ.

Каждый из ШС приборов может быть запрограммирован:

- с распознаванием двух состояний ШС: «Дежурный режим» - норма, «Пожар» - обрыв, короткое замыкание, сработка одного ПИ, сработка двух ПИ;

- с распознаванием трех состояний ШС: «Дежурный режим» - норма, «Неисправность» - обрыв и короткое замыкание, «Пожар» - сработка одного ПИ, сработка двух ПИ;

- с распознаванием четырех состояний ШС: «Дежурный режим» - норма, «Неисправность» - обрыв и короткое замыкание, «Внимание» - сработка одного ПИ, «Пожар» - сработка двух ПИ.

1.4.5 На лицевой панели приборов расположены индикаторы **СЕТЬ, ПОЖАР, НЕИСПР, ВНИМАНИЕ** и индикаторы ШС («1» - «8» - в приборе «Аларм-8», «1» - «4» - в приборе «Аларм-8/4».

1.4.5.1 Индикаторы «1» - «8» («1» - «4») приборов реализованы на индикаторах с двумя режимами свечения: зеленый цвет и красный цвет.

Индикаторы **СЕТЬ, ПОЖАР, НЕИСПР, ВНИМАНИЕ** реализованы на одноцветных индикаторах: **СЕТЬ** - зеленого цвета, **ПОЖАР** и **ВНИМАНИЕ** - красного цвета, **НЕИСПР** - желтого цвета.

1.4.5.2 Индикатор **СЕТЬ** приборов отражает тип источника питания прибора в текущее время, и состояние АКБ:

- светится непрерывно - питание от сети 220 В;
- мигает с частотой 1 Гц - питание от АКБ;
- светится непрерывно и кратковременно гаснет - питание от сети 220 В, разряд АКБ (напряжение АКБ ниже 12 В), либо отсутствие АКБ;
- мигает с частотой 3 Гц – питание от АКБ и АКБ разряжена (напряжение АКБ ниже 11,3 В).

1.4.5.3 Индикаторы ШС «1» - «8» («1» - «4») приборов и блока индикации БИ-1, если он подключен к прибору, отражают текущее состояние ШС и памяти их сработок.

Цвет свечения индикатора отражает состояние ШС:

- выключен – ШС отключен;
- зеленый – «Дежурный режим»;
- красный – «Неисправность», «Внимание», «Пожар».

Режим работы индикатора определяет состояние ШС:

- светится непрерывно – «Норма»;
- мигает с частотой 3 Гц – «Внимание», «Пожар»;
- мигает с частотой 1 Гц – «Неисправность»;
- кратковременно включается красный цвет один раз в 2 с на фоне основного зеленого цвета - было нарушение ШС (память сработок).

*В состояниях «Внимание» и «Пожар» индикатор сработавшего ШС, после его восстановления, продолжает мигать с частотой 3 Гц (синхронно с индикатором **ПОЖАР**) до сброса пожарной тревоги.*

По индикации памяти сработок можно определить текущее состояние контролируемых ШС: отображается - ШС в норме, не отображается - ШС нарушен.

Память сработок приборов обнуляется ключом ГЗ или ключом ответственного лица.

1.4.5.4 Индикатор **ПОЖАР** является индикатором общей пожарной тревоги:

- не светится - «Дежурный режим»;
- мигает с частотой 3 Гц – состояние «Пожар» либо «Внимание». Номер сработавшего пожарного ШС определяется по состоянию индикаторов шлейфов прибора: индикатор сработавшего ШС мигает с частотой 3 Гц.

1.4.5.5 Индикатор **ВНИМАНИЕ** является общим индикатором состояния «Внимание»:

- не светится - «Дежурный режим» либо состояние «Пожар»;

- мигает с частотой 3 Гц – состояние «Внимание». Номер сработавшего пожарного ШС определяется по состоянию индикаторов шлейфов прибора: индикатор сработавшего ШС мигает с частотой 3 Гц;

- светится непрерывно – отключение автоматического пуска СЗО и ТС ППЗ.

При работе приборов в составе СПИ индикатор **ВНИМАНИЕ** дополнительно отображает следующую информацию:

- кратковременно включается один раз в цикле обмена - есть обмен по абонентской линии, прибор отвечает на запросы ретранслятора СПИ;

- мигает с частотой 8 Гц в течение 1 с - из линии связи принимается некорректная информация;

- мигает с частотой 8 Гц постоянно - в линии связи присутствует мешающая частота 18 кГц (возможно не отключен ППКОП «Атлас»).

1.4.5.5 Индикатор **НЕИСПР** отражает тип неисправности:

- светится непрерывно - открыта лицевая панель прибора, неисправен тампер-шлейф прибора, нарушена линия связи с СЗО и другим исполнительным устройством, либо неисправность основного или резервного источника питания;

- мигает с частотой 1 Гц – обрыв или короткое замыкание ШС, который запрограммирован на выделение сработки ПИ, обрыв или короткое замыкание контрольного ШС. Номер неисправного ШС определяется по состоянию индикаторов шлейфов прибора: индикатор неисправного шлейфа мигает с частотой 1 Гц;

- кратковременно мигает раз в 2 с – было открытие лицевой панели прибора.

1.4.5.6 Выносные индикаторы, подключаемые к клеммам **ИНДИКАТОРЫ ЗОН** отображают текущее состояние контролируемых зон:

- не светится – зона не задействована;

- светится постоянно – «Дежурный режим»;

- мигает с частотой 3 Гц - какой-либо ШС зоны перешел в состояние «Пожар» либо «Внимание», либо была открыта лицевая панель прибора;

- мигает с частотой 8 Гц в течение 1 с - при попытке перевзятия зоны при неисправном ШС, либо при открытой лицевой панели, либо при отсутствии связи с ПЦН СПИ более 30 с.

При работе приборов в составе СПИ выносной индикатор зоны мигает с частотой 1 Гц в течение 10 с при перевзятии зоны ключом ответственного лица.

При отметке ГЗ или электромонтера на объекте выносной индикатор первой зоны приборов мигает с частотой 1 Гц:

- в течение 10 с - при работе прибора в составе СПИ;

- в течение 3 с - при работе приборов в автономном режиме и в составе СПИОП.

1.4.6 Для нормальной работы приборов необходимо ввести в их память коды ключей доступа и провести программирование настраиваемых функций.

1.4.7 Максимальное количество вводимых в прибор кодов ключей: ответственные лица – 10 (ХОЗ 1-ХОЗ 10), ГЗ – 12 (ГЗ 1-ГЗ 12), монтеры – 12 (МОНТ 1 - МОНТ 12). Ключи ответственных лиц, ГЗ и монтеров имеют следующие свойства:

а) при установке ключа ответственного лица (ХОЗ 1-ХОЗ 10):

- выключаются ВЗО и СЗО;

- при нарушенных ШС включается на 5 с реле сброса питания извещателей, если режим сброса запрограммирован;

- при отсутствии нарушенных ШС восстанавливается «Дежурный режим» и обнуляется память сработок;

б) при установке ключа ГЗ восстанавливается «Дежурный режим». ВЗО и СЗО выключаются при условии исправности ШС;

в) при установке ключа монтера:

- выключаются ВЗО и СЗО;
 - г) ключи монтера с номерами 11 или 12:
 - включают/отключают режим автоматического пуска СЗО и ТС ППЗ. Для индикации отключения режима автоматического пуска СЗО и ТС ППЗ загорается индикатор **ВНИМАНИЕ**;
 - при нажатой кнопке ТЕСТ и касании одним из ключей осуществляется дистанционное включение СЗО;
 - при повторном касании одним из ключей осуществляется отключение СЗО.
- При вводе в прибор кодов ключей доступа ХОЗ 1-ХОЗ 10 может быть указан номер зоны, которой будет принадлежать ключ.
- В таблице 5 представлено распределение ключей по уровням доступа и выполняемым функциям.

Таблица 5

Наименование ключа (в соответствии с пультов ввода ПВ2)	Уровень доступа	Выполняемые функции	Доп. действия
ХОЗ 1 - ХОЗ 10	1	а) перевзятие, сброс памяти сработок	-
		б) автоматизированный контроль исправности световой и звуковой сигнализации	Кнопка ТЕСТ
		в) отключение звуковой сигнализации, при повторном касании – отключение световой сигнализации	-
		г) автоматизированный контроль работоспособности оповещателей	Кнопка ТЕСТ
МОНТ 1 - МОНТ 10	3	а) автоматизированный контроль исправности световой и звуковой сигнализации	Кнопка ТЕСТ
		б) отключение звуковой сигнализации при сохранении световой сигнализации	-
		в) автоматизированный контроль работоспособности оповещателей	Кнопка ТЕСТ
МОНТ 11 - МОНТ 12	1 - 2	а) ручное отключение и восстановление состояния автоматического пуска	-
		б) дистанционный пуск оповещения	Кнопка ТЕСТ
ГЗ 1 - ГЗ 12	Доп.	а) сброс состояния «Пожар», перевзятие, сброс памяти сработок	-

д) программирование длительности включения (работы) ВЗО и СЗО производится с помощью ввода ключей в энергонезависимую память прибора с номерами ХОЗ 11 – ХОЗ 15 (по умолчанию ячейки обнулены – длительность не ограничена), значение длительности звучания ВЗО и СЗО программируется в диапазоне от 8-ми до 248-ми с.

Ввод ключа в ячейку памяти ХОЗ 11 добавляет к длительности работы ВЗО и СЗО 8 с, в ячейку памяти ХОЗ 12 – 16 с, ХОЗ 13 – 32 с, ХОЗ 14 – 64 с, ХОЗ 15 – 128 с.

Под номерами ХОЗ 11-ХОЗ 15 можно программировать один из действующих ключей ХОЗ 1-ХОЗ 10, МОНТ 1-МОНТ 12, ГЗ 1-ГЗ 12.

Например, необходимо запрограммировать время звучания 200 с:
 $\text{ХОЗ 15} + \text{ХОЗ 14} + \text{ХОЗ 11} = 128 + 64 + 8 = 200.$

Программируем любой из действующих ключей (ХОЗ, ГЗ, МОНТ) последовательно в ячейки памяти ХОЗ 11, ХОЗ 14, ХОЗ 15.

1.4.8 Для программирования приборов используются функции **F0**, **F5**, **F6**, **F8** – **F39** (в приборе «Аларм-8/4» функции **F15** - **F18**, **F25** – **F28**, **F35** - **F38** не программируются).

1.4.9 **Функция F0** осуществляет обнуление всех областей памяти прибора (стираются коды всех введенных ключей доступа, обнуляются все программируемые функции).

1.4.10 **Функция F5** программирует код абонентской линии (собственный адрес) приборов при их работе в составе СПИ, либо работу приборов в автономном режиме или в составе СПИОП.

Параметр функции - трехзначное десятичное число (от 000 до 255).

По умолчанию (в память прибора записано число 000) - прибор работает в составе СПИ и не анализирует порядковый номер абонентской линии.

Числа в диапазоне от 001 до 200 определяют код абонентской линии ретранслятора СПИ, к которой подключен прибор.

При вводе числа 255 в приборах отключается режим работы с СПИ и приборы могут быть использованы в автономном режиме, либо подключены к СПИОП.

1.4.11 **Функция F6** программирует режим выключения внешнего СЗО.

Параметр функции - трехзначное десятичное число, разряды которого задают режим выключения соответствующего реле. Старший разряд задает режим выключения реле СЗО и ПЦН2, средний разряд – реле ПОЖ (модуля МР-2), младший разряд – реле НСП (модуля МР-2).

Цифры разрядов числа имеют следующее значение:

а) для реле СЗО, ПОЖ, НСП:

- 0 – ключом (для звуковых оповещателей);
- 1 - по снятию состояний «ПОЖАР», «ВНИМАНИЕ» (для световых оповещателей);

б) для реле СЗО и ПЦН2:

- 2 – реле СЗО выключается ключом, реле ПЦН2 используется как СЗО и выключается по снятию режима «ПОЖАР» и/или «ВНИМАНИЕ».

Программирование функции приведено в таблице 7.

ВЗО и СЗО выключаются при установке в УД ключа, код которого введен в память прибора (ключ ГЗ - при условии восстановления ШС).

1.4.12 **Функция F8** позволяет провести программирование следующих параметров приборов:

- [1] – параметр программирует:

а) *тип запроса* при работе двух приборов по одной абонентской линии в составе СПИ. Ввод параметра программирует прибор как дополнительный (второй), который отвечает на команды «Запрос 2».

По умолчанию параметр не введен - прибор программируется как основной и отвечает на команды «Запрос 1» ретранслятора;

б) *возможность перевзятия ШС выносной кнопкой с нормально-разомкнутыми контактами* при работе прибора в автономном режиме (в функции **F5** указано число **255**).

Кнопка подключается к клеммам УД1 (УД2), 0 V прибора на расстоянии *не более 50 м*. Кратковременное нажатие кнопки эквивалентно установке ключа ответственного лица. Вместо кнопки может использоваться клавиатура с аналогичным режимом работы. По умолчанию – перевзятие ШС осуществляется с использованием электронных ключей;

- [2] – *использование реле ПЦН1 для сброса питания ПИ*. Если данный параметр введен и в функциях программирования ШС (**F11 – F18**) введен параметр [4], то реле ПЦН1 включается на 5 с:

- при попытке перевзятия зоны с неисправным ШС ключом ответственного лица;

- при первой сработке ПИ ШС. При повторной сработке ПИ в течение 30 с ШС переводится в состояние «Пожар». Все последующие срабатывания ПИ ШС включения реле не вызывают.

Такой режим работы реле ПЦН1 может быть использован для сброса питания ПИ с верификацией;

- [3] – *необходимость выдачи сигнала на подключенное к контактам реле ПЦН1 внешнее устройство при вскрытии лицевой панели прибора*.

Если данный параметр введен, то при вскрытии лицевой панели прибора реле ПЦН1 выключается;

- [4] – *включение ВЗО при вскрытии лицевой панели прибора* на программируемое время.

По умолчанию данный параметр не введен, ВЗО включается кратковременно при каждом вскрытии лицевой панели прибора;

- [5] – *использование реле ПЦН2 для формирования сигнала ТС ППЗ*.

Если данный параметр введен и в функциях программирования ШС введен параметр [5], то контакты реле ПЦН2 замыкаются в момент выдачи сигнала «Пожар»;

- [6] – *использование реле ПЦН2 для сброса питания ПИ*.

Если данный параметр введен и в функциях программирования ШС введен параметр [5], то контакты реле ПЦН2 замыкаются на 5 с:

- при попытке перевзятия зоны с неисправным ШС ключом ответственного лица;

- при первой сработке ПИ ШС. При повторной сработке ПИ в течение 30 с ШС переводится в состояние «Пожар». Все последующие срабатывания ПИ ШС сброс питания извещателей не вызывают.

ВНИМАНИЕ – Сброс по сработке ПИ не производится, если любой ШС уже находится в состоянии «Пожар».

- [7] - *программирование включения внешнего СЗО при переходе пожарного ШС в состояние «Внимание».*

При вводе параметра ВЗО и СЗО включаются при переходе пожарного ШС в состояние «Внимание».

По умолчанию включается только ВЗО;

- [8] – параметр программирует:

а) *работа через модуль сопряжения «Аларм GSM».*

При вводе параметра прибор работает через модуль сопряжения «Аларм-GSM».

б) *использование реле ПЦН1 для формирования сигнала ТС ППЗ* при работе прибора в автономном режиме (в функции **F5** указано число **255**). Если данный параметр введен и в функциях программирования ШС введен параметр [4], то контакты реле ПЦН1 замыкаются в момент выдачи сигнала «Пожар»;

1.4.13 **Функция F9** позволяет упростить ввод в эксплуатацию новых приборов. При использовании этой функции все коды ключей монтеров и ГЗ, ранее записанные в память пульта ввода с номерами 1 – 12, переписываются из пульта ввода в память прибора.

1.4.14 **Функция F10** программирует номера ШС, объединенные в пары. Допустимые варианты пар пожарных ШС: **1 и 2, 3 и 4, 5 и 6, 7 и 8** - в приборе «Аларм-8», **1 и 2, 3 и 4** в приборе «Аларм-8/4». При поступлении сигнала о пожаре от ПИ одного из ШС пары осуществляется перевод контролируемой зоны в состояние «**Внимание**», при поступлении сигнала о пожаре от ПИ обоих ШС одной пары - в состояние «**Пожар**».

По умолчанию функция обнулена: ШС не объединены в пары.

1.4.15 **Функции F11 - F18 (F11 - F14)** - *функции программирования ШС приборов «Аларм-8» («Аларм-8/4»)*. Вторая цифра функции соответствует номеру программируемого ШС.

Данные функции позволяют ввести в память прибора следующие параметры ШС:
- [1] - *время реакции ШС*.

По умолчанию параметр не введен - время реакции ШС - 1000 мс.

Параметр введен - время реакции ШС - 250 мс.

В случае, если параметр не введен, прибор воспринимает нарушение ШС длительностью 1200 мс и более и не воспринимает нарушение ШС длительностью 800 мс и менее.

При вводе параметра прибор воспринимает нарушение ШС длительностью 300 мс и более и не воспринимает нарушение ШС длительностью 200 мс и менее;

- [2] – *включение ВЗО и внешнего СЗО* (при подключении к реле СЗО);

- [3] - *включение ВЗО* в состоянии «Неисправность» на программируемое время (по умолчанию – на 30 с);

- [4] - *управление реле ПЦН1*. При вводе параметра реле **ПЦН1** связано с программируемым ШС в качестве сигнального, либо сброса питания ПИ, либо формирования сигнала ТС ППЗ;

- [5] - *управление реле ПЦН2*. При вводе параметра реле **ПЦН2** связано с программируемым ШС в качестве сигнального, либо сброса питания ПИ, либо формирования сигнала ТС ППЗ;

- [6] - *выделение сработки извещателя*. Ввод параметра устанавливает различие реакции приборов на сработку ПИ и неисправность ШС (короткое замыкание и обрыв проводов ШС).

Сработка ПИ программируемого ШС переводит ШС в состояние «Пожар», либо «Внимание», вызывает *включение ВЗО и внешнего СЗО* в постоянном режиме, если запрограммирован параметр [2], [7] или [8] данных функций и *отключение реле ПЦН2*, если запрограммирован параметр [5] данных функций.

Короткое замыкание или обрыв проводов программируемого ШС переводит ШС в состояние «Неисправность», вызывает *включение ВЗО* в прерывистом режиме и *отключение реле ПЦН1*, если запрограммирован параметр [4] данных функций.

По умолчанию параметр не введен - приборы не отличают сработку ПИ от неисправности ШС;

- [7] – *включение ВЗО и внешнего СЗО* (при подключении к реле ПОЖ МР-2);

- [8] – *включение ВЗО и внешнего СЗО* (при подключении к реле НСП МР-2) ;

1.4.16 **Функция F19** программирует маску зон (распределение ШС на независимо контролируемые зоны). *Данная функция может использоваться при подключении блока индикации БИ-2.*

Параметр функции - цифры от 1 до 8, соответствующие номерам ШС приборов. При вводе функции цифрами указываются номера последних ШС каждой из контролируемых зон объекта. В одну зону могут быть включены *только* рядом расположенные ШС.

По умолчанию все ШС принадлежат первой контролируемой зоне.

Например - При вводе в прибор «Аларм-8» функции **F19 [3 5 8]** восемь ШС прибора будут разбиты на три контролируемые зоны: первая зона - первый, второй и третий ШС; вторая зона - четвертый, пятый ШС; третья зона - шестой, седьмой и восьмой ШС.

1.4.17 Функция F20. Функция **F20** программирует номера контрольных ШС приборов, предназначенных для контроля линии связи с внешними оповещателями.

Параметр функции - цифры от 1 до 8, соответствующие номерам контрольных ШС.

1.4.18 Функции F21 – F28 (F21 – F24) - функции программирования использования реле ПОЖ и НСП МР-2 для сброса питания ПИ приборов «Аларм-8» («Аларм-8/4»). Вторая цифра функции соответствует номеру ШС, при сработке которого выполняется сброс ПИ.

Параметр функций – цифры:

- 1 – используется реле НСП для сброса питания ПИ;
- 2 – используется реле ПОЖ для сброса питания ПИ;
- 3 – используются реле НСП и ПОЖ для сброса питания ПИ.

1.4.19 Функция F29 программирует ШС, которые отключены.

Параметр функции - цифры от 1 до 8, соответствующие номерам ШС прибора.

Например – При вводе в прибор «Аларм-8» функции **F29 [78]**, седьмой и восьмой ШС прибора отключены.

1.4.20 Функция F30 программирует номера ШС в которых требуется распознавать сработку *двух* ПИ. Параметр функции - цифры от 1 до 8, соответствующие номерам ШС прибора.

В функциях программирования указанных ШС (**F11 – F18**) необходимо указать параметр **[6]**.

При поступлении сигнала о пожаре от первого ПИ программируемого ШС осуществляется перевод ШС в состояние «Внимание», при поступлении сигнала о пожаре от двух ПИ – в состояние «Пожар».

1.4.21 Функции F31 - F38 программируют *время задержки выдачи сигнала «Пожар» на ПЦН СПИ и выдачи стартового сигнала на устройство управления ТС ППЗ* (для возможности отмены выдачи данного сигнала), номер сработавшего ШС совпадает со второй цифрой номера функции.

В случае программирования времени задержки по ШС:

а) при переходе ШС в состояние «Пожар» включается световая и звуковая индикация состояния «Пожар» и начинается отсчет времени задержки;

б) если до истечения времени задержки ШС будет восстановлен, а в УД прибора установлен кратковременно ключ ГЗ либо ключ ответственного лица, то извещение о пожаре на ПЦН СПИ и стартовый сигнал на устройство управления ТС ППЗ не выдается.

ВНИМАНИЕ - Время задержки пары ШС программируется для обеих ШС пары.

Параметр функции - цифра: 1 – (30 с), 2 – (60 с), 3 – (90 с).

Например - При вводе в прибор функции **F31** с параметром [1] задержка на выдачу сигнала «Пожар» по первому ШС составляет 30 с.

1.4.22 **Функция F39** программирует номера ШС, к которым подключены ПИ, потребляющие ток по цепи ШС (двухпроводные дымовые ПИ). *Кроме того*, в этом случае, необходимо установить джамперы указанных ШС, расположенные на платах узлов функциональных ХК11 (ХК12).

Параметр функции – цифры от 1 до 8, соответствующие номерам ШС.

1.4.23 Последовательность программирования функций, указания параметров каждой функции и ввода кодов ключей может быть любой.

1.4.24 Описание параметров функций **F8, F11 - F18** приведено в таблице 6.

Таблица 6 - Описание параметров функций **F8, F11 – F18** приборов

Функция	Параметр	Описание параметра	Примечание
F11 – F18	1	Реакция ШС - 250 мс. По умолчанию - 1000 мс	
	2	Включение ВЗО и СЗО на реле СЗО	
	3	Включение ВЗО на программируемое время в состоянии «Неисправность»	По умолчанию – на 30 с.
	4	Управление реле ПЦН1	
	5	Управление реле ПЦН2	
	6	Выделение сработки ПИ	
	7	Включение ВЗО и СЗО на реле ПОЖ МР-2	
	8	Включение ВЗО и СЗО на реле НСП МР-2	
F8	1	Тип запроса 2 (по умолчанию - тип запроса 1)	Только при подключении к СПИ
		Перевзятие выносной кнопкой	Только в автономном режиме
	2	Сброс питания ШС - ПЦН1	
	3	Тампер - ПЦН1	
	4	Тампер - включение ВЗО на программируемое время	По умолчанию – кратковременно
	5	Сигнал ТС ППЗ - ПЦН2	
	6	Сброс питания ШС - ПЦН2	
	7	Включение СЗО по «Вниманию»	
8	Модуль «Аларм-GSM»		
	Сигнал ТС ППЗ - ПЦН1	Только в автономном режиме	

1.4.24 Порядок нажатия клавиш пульта ввода при программировании приборов приведен в таблице 7.

ВНИМАНИЕ:

1 Каждая новая настройка параметров любой функции стирает ранее введенную настройку только этой функции.

2 Если требуется стереть все параметры какой-либо функции, необходимо ввести эту функцию без указания параметров, для функций **F5, F6 - набрать цифры «000».**

3 Если требуется стереть любой код ключа необходимо выполнить процедуру записи кода без установки ключа в устройство контактное пульта ввода.

ВНИМАНИЕ – При программировании функций **F8, F10 – F20, F29, F30, F39 все необходимые параметры каждой функции должны быть указаны до нажатия клавиши ВВОД.**

Таблица 7 – Порядок нажатия клавиш пульта ввода при программировании приборов

Номер функции	Нажимаемые клавиши пульта ввода	Описание функции	Примечание
	F № F ВВОД	Стирание параметров функции №	
0	F 0 ВВОД	Стирание памяти	
5	F 5 F 0 0 0 ВВОД F 5 F 0 0 1 ВВОД ... F 5 F 2 0 0 ВВОД F 5 F 2 5 5 ВВОД	Код линии не анализируется Код линии номер 001 ... Код линии номер 200 Работа с СПИОП либо в автономном режиме	
6	F 6 F 0 0 0 ВВОД F 6 F 0 0 1 ВВОД F 6 F 0 1 0 ВВОД F 6 F 1 0 0 ВВОД F 6 F 2 0 0 ВВОД ... F 6 F 2 1 1 ВВОД	Режим выключения СЗО: - по ключу (для реле СЗО, ПОЖ и НСП); - по ключу (для реле СЗО и ПОЖ), для реле НСП – по снятию состояния ПОЖАР; - по ключу (для реле СЗО и НСП), для реле ПОЖ – по снятию состояния ПОЖАР; - по ключу (для реле НСП и ПОЖ), для реле СЗО – по снятию состояния ПОЖАР; - по ключу (для реле СЗО, НСП и ПОЖ), для реле ПЦН2 – по снятию состояния ПОЖАР; ... - по ключу (для реле СЗО), для реле ПЦН2, НСП и ПОЖ – по снятию состояния ПОЖАР.	
8	F 8 F _____ ВВОД	Программирование [1] - [8] параметров прибора	См. примеч. 2
9	F 9 ВВОД	Перезапись кодов ключей ГЗ и монтеров из пульта ввода в прибор	
10	F 1 0 F _____ ВВОД	Номера ШС объединенных в пары. Допустимые пары ШС: 1-2, 3-4, 5-6, 7-8.	
11 ... 18	F 1 1 F _____ ВВОД ... F 1 8 F _____ ВВОД	Программирование для 1-8 ШС параметров [1] - [8] прибора	См. примеч. 2
19	F 1 9 F _____ ВВОД	Маска зон. Цифрами (1...8) указывается номер последнего ШС каждой зоны	
20	F 2 0 F _____ ВВОД	Номера контрольных ШС	
21 ... 28	F 2 1 F _ ВВОД ... F 2 8 F _ ВВОД	Программирование для 1-8 ШС использования реле ПОЖ и НСП, МР-2 для сброса ПИ: 1 – реле НСП; 2 – реле ПОЖ; 3 – реле НСП и ПОЖ.	
29	F 2 9 F _____ ВВОД	Номера отключенных ШС	
30	F 3 0 F _____ ВВОД	Выделение в указанных цифрами (1...8) ШС сработки 2-х ПИ	
31 ... 38	F 3 1 F _ ВВОД ... F 3 8 F _ ВВОД	Программирование для 1 - 8 ШС времени задержки выдачи сигнала «Пожар». Время задержки: 1 – (30 с); 2 – (60 с); 3 – (90 с)	
39	F 3 9 F _____ ВВОД	Номера ШС с двухпроводными дымовыми ПИ	
Установить ключ	ХОЗ 1 ВВОД ХОЗ 2 F 1 ВВОД ... ХОЗ 10 F 8 ВВОД ХОЗ 11 ВВОД ... ХОЗ 15 ВВОД	Запись ключа ответственного лица: - принадлежащего <i>всем зонам</i> ; - принадлежащего <i>первой зоне</i> ; ... - принадлежащего <i>восьмой зоне</i> . Программирование длительности включения ВЗО и СЗО в соответствии с 1.4.7 д).	
Установить ключ	ГЗ 1 ВВОД ... ГЗ 12 ВВОД	Запись ключа № 1 ГЗ ... Запись ключа № 12 ГЗ	
Установить ключ	МОНТ 1 ВВОД ... МОНТ 12 ВВОД	Запись ключа № 1 монтера ... Запись ключа № 12 монтера	
Не устанавливать ключ	ХОЗ (ГЗ, МОНТ) 5 ВВОД	Стирание ключа 5 ответственного лица (ГЗ, монтера)	

Примечания:

1 В функциях **F11-F18, F21-F28, F31-F38** вторая цифра номера функции соответствует номеру программируемого ШС.
2 При вводе функции **F8, F11-F18** вместо знаков «_» нажимаются кнопки, соответствующие номерам программируемых параметров в соответствии с таблицей 6.

3 При вводе функций **F10, F19, F20, F29, F30, F39** вместо знаков «_» нажимаются кнопки, соответствующие номеру требуемого ШС.

1.5 Маркировка и пломбирование

1.5.1 На лицевой панели приборов наносятся:

- товарный знак изготовителя;
- условное обозначение прибора.

1.5.2 На табличке, расположенной на нижней стенке корпуса прибора (снаружи) наносятся:

- товарный знак изготовителя;
- условное обозначение прибора;
- дата изготовления и заводской номер (по системе нумерации изготовителя);
- номинальные значения напряжения питания, частоты сети и потребляемой мощности;
- знак соответствия 1-12 ТКП 5.1.08 (при наличии сертификата на серийное производство);
- знак соответствия требованиям электромагнитной совместимости (при наличии сертификата на серийное производство);
- код степени защиты, обеспечиваемый оболочкой по ГОСТ 14254;
- обозначение ТУ.

1.5.3 На внутренней стороне лицевой панели приведена схема подключения внешних устройств к прибору.

1.5.4 Прибор должен быть опломбирован непосредственно на предприятии-изготовителе. Пломбированию подлежит место крепления к корпусу верхней платы внутри прибора.

1.6 Упаковка

1.6.1 Проверенный и принятый БТК прибор упаковывается в потребительскую тару - картонную коробку. Вместе с прибором в коробку укладывается его паспорт.

2 Подготовка приборов к использованию и использование приборов

2.1 Общие указания

2.1.1 Прежде чем приступить к монтажу и вводу в эксплуатацию приборов, внимательно ознакомьтесь с настоящим руководством по эксплуатации.

2.2 Меры безопасности

2.2.1 При монтаже и эксплуатации приборов необходимо строго соблюдать требования «Правил технической эксплуатации электроустановок потребителей» (ПТЭ), «Правил техники безопасности при эксплуатации электроустановок потребителей» (ПТБ) до 1000 В. К работам по монтажу, установке, проверке, обслуживанию прибора должны допускаться лица, имеющие необходимую квалификацию и допущенные к работе с электроустановками до 1000 В.

2.2.2 Не допускается установка и эксплуатация приборов во взрывоопасных и пожароопасных зонах, характеристика которых приведена в «Правилах устройства электроустановок» (ПУЭ).

2.2.3 Монтаж приборов, смену предохранителей, а также профилактические работы и осмотр производить только после отключения приборов от источников питания (от сети 220 В и АКБ). Данное требование распространяется и на работы по обслуживанию и проверке состояния ШС.

2.2.4 Корпус прибора должен быть надежно заземлен. Значение сопротивления соединения между заземляющим болтом и контуром заземления не должно превышать 0,1 Ом.

2.2.5 Электрические провода должны быть защищены от возможного нарушения изоляции в местах огибания металлических кромок и надежно закреплены стяжкой нейлоновой, входящей в комплект поставки, в месте подключения к клеммным колодкам прибора.

2.3 Подготовка приборов к монтажу

2.3.1 После вскрытия упаковки необходимо:

- провести внешний осмотр прибора и убедиться в отсутствии механических повреждений;

- проверить комплектность прибора согласно его паспорта.

2.3.2 После транспортировки перед включением должен быть выдержан без упаковки в нормальных условиях не менее 24 ч.

2.3.3 Приборы устанавливаются внутри охраняемого объекта в месте, удобном для работы с ними и для подключения к питающей сети, определенном в акте обследования.

2.3.4 Приборы имеют **одно** эксплуатационное положение, когда плоскость лицевой панели прибора вертикальна.

2.3.5 АКБ устанавливается внутри корпуса приборов после их установки на объекте и подключается к прибору с помощью двух изолированных проводников (с клеммами), отходящих от платы узла ПН04 (нижняя плата прибора). Красный проводник должен быть подключен к клемме «+ АКБ».

2.4 Подключение приборов

2.4.1 Схема подключения приборов при работе в составе СПИ приведена на рисунке 1. На схеме дополнительно показано подключение СЗО и табличек «Выход» с контролем соединительных линий с помощью ШС1 и ШС2.

Схема подключения приборов при работе в автономном режиме либо с СПИОП приведена на рисунке 2. На схеме дополнительно показано подключение СЗО и таблички «ВЫХОД» с контролем соединительной линии с помощью входа «ТМП».

Схемы подключения приборов к абонентской линии на объектах, имеющих спаренные телефонные аппараты, приведены на рисунке 3.

Схемы подключения реле ПЦН1 (ПЦН2) приборов для организации сброса питания ПИ ШС приведены на рисунке 4.

Схемы подключения ПИ к ШС приборов приведены на рисунке 5.

2.4.2 Шнур для подключения приборов к сети 220 В не входит в состав прибора и поставляется и подключается к прибору организацией, осуществляющей его установку на объекте. Для подключения приборов к сети 220 В должен использоваться гибкий шнур соответствующий ГОСТ 7399-80 с проводами, имеющими двойную изоляцию. *Номинальное сечение жилы провода не менее 0,7 мм².*

2.4.3 Заземление прибора на объектах должно производиться с соблюдением «Правил устройства электроустановок» (ПУЭ) и СНиП 3.05.06-85.

2.4.4 Назначение клемм колодок узла ПН04 приборов приведено в 1.4.2, клемм узлов ХК11 и ХК12 - в 1.4.3.

2.4.5 БИ-1, индикаторы которого дублируют состояния индикаторов ШС на лицевой панели приборов, устанавливается на расстоянии не более **50 м** от прибора.

*Если необходимо подключить **два** (не более) блока БИ-1, то суммарная длина соединительных проводов не должна превышать **50 м**.*

"Аларм-8" ("Аларм-8/4")

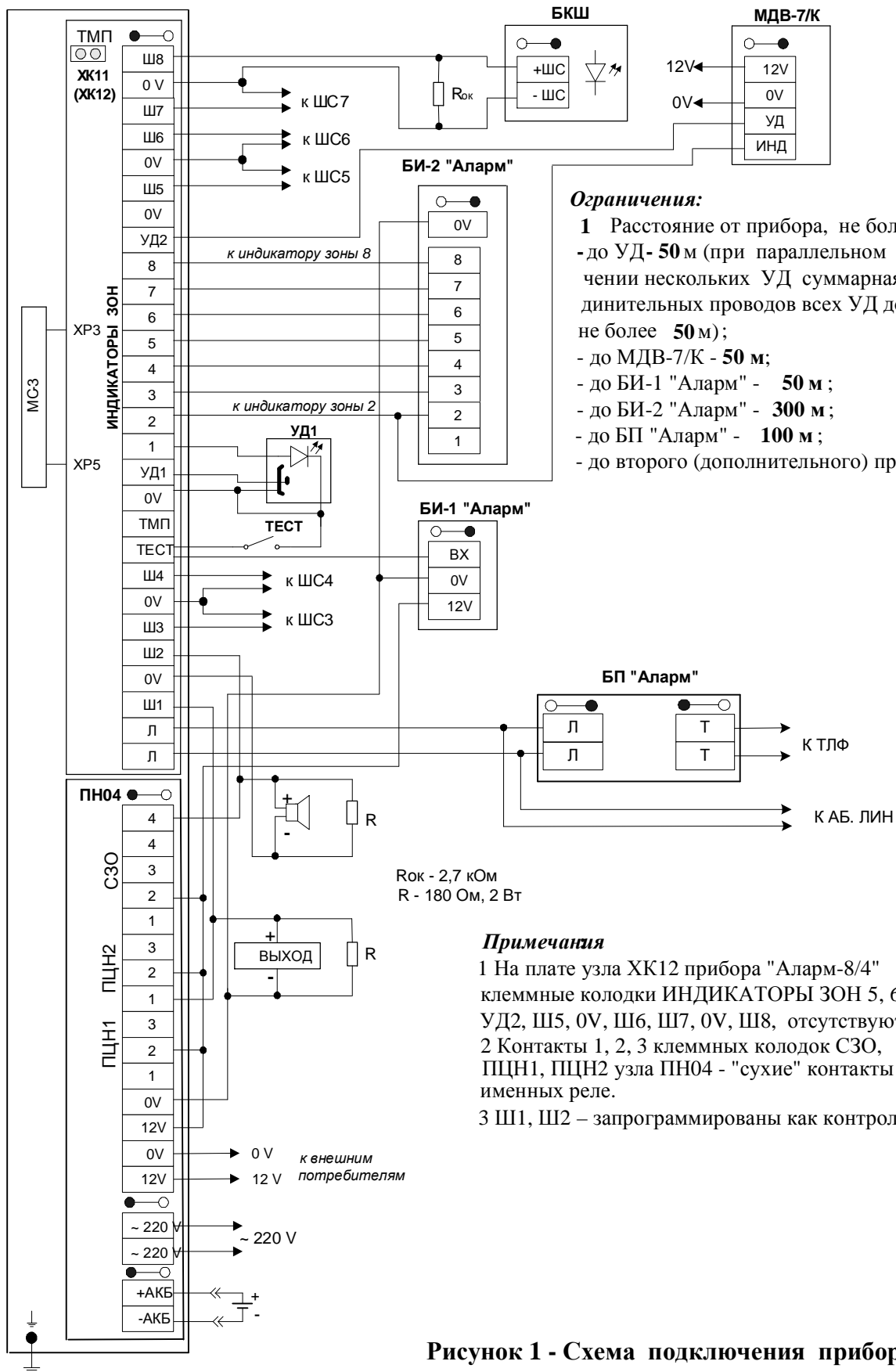
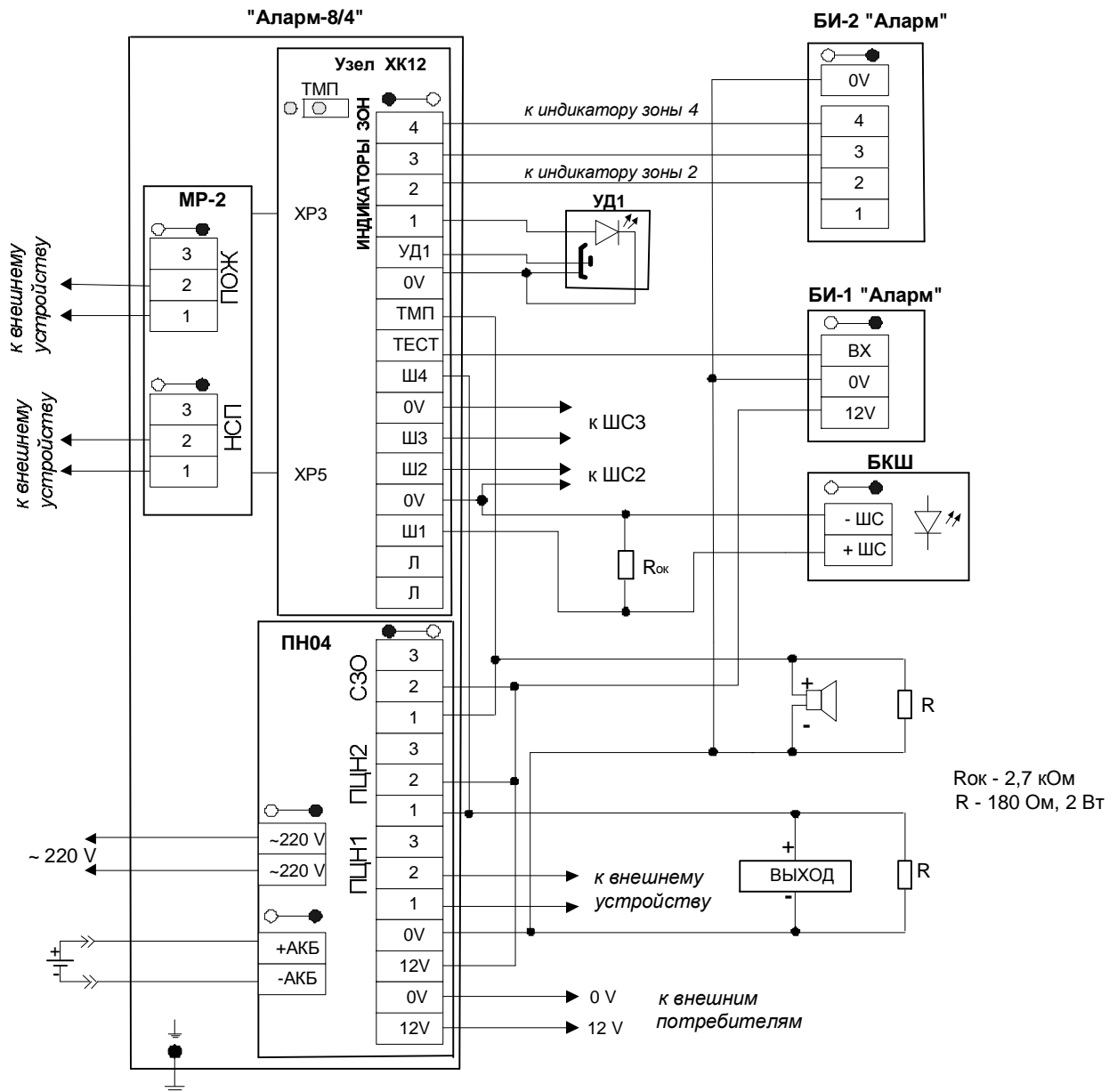


Рисунок 1 - Схема подключения приборов при работе с СПИ



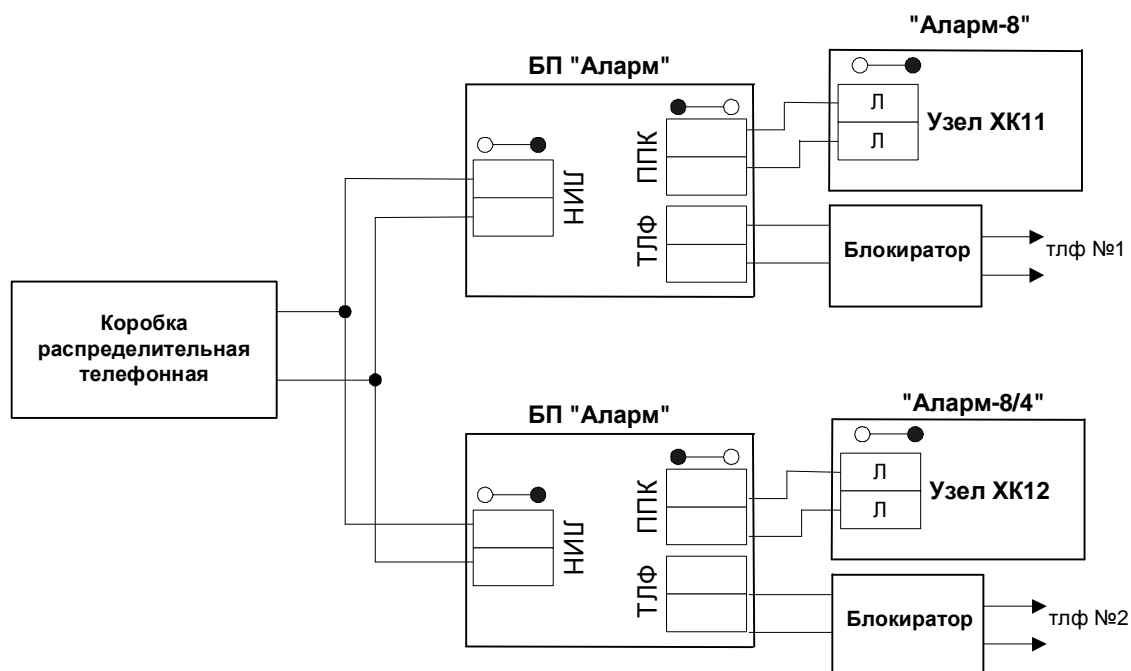
1 Расстояние от прибора, не более:

- до УД - **50 м** (при параллельном подключении нескольких УД суммарная длина соединительных проводов всех УД до прибора не более **50 м**);
- до БИ-1 "Аларм" - **50 м**
- до БИ-2 "Аларм" - **300 м**.

2 Контакты 1, 2, 3 клеммных колодок СЗО, ПЦН1, ПЦН2 узла ПН04, НСП и ПОЖ модуля реле МР2- "сухие" контакты одноименных реле.

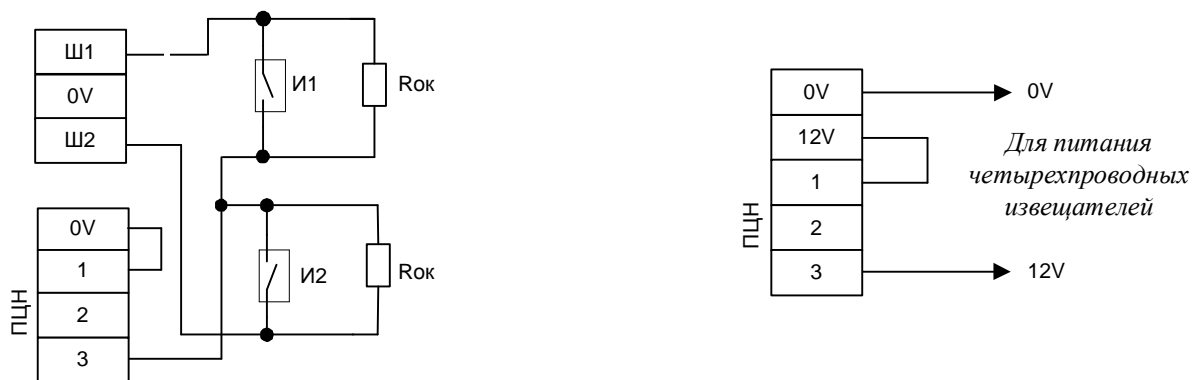
3 При использовании входа ТМП для контроля линии связи с СЗО необходимо снять джампер «ТМП» на узле ХК12 (верхняя плата)

Рисунок 2 - Схема подключения приборов в автономном режиме либо при работе с СЦН



Не допускается подключение телефонных аппаратов на участке абонентской линии между БП "Аларм" и коробкой распределительной.

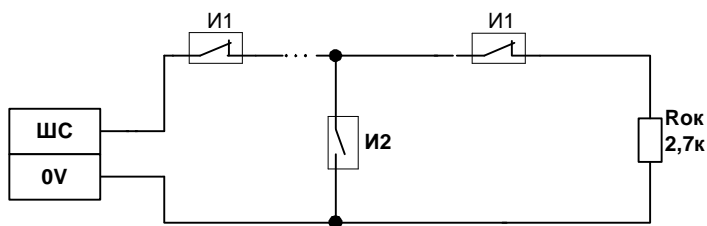
Рисунок 3 - Схемы подключения приборов к абонентской линии на объектах, имеющих спаренные телефонные аппараты



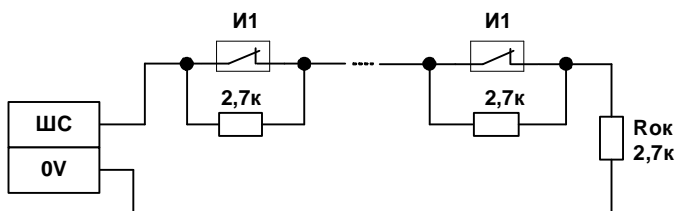
а) двухпроводных извещателей 2-х и более ШС через контактную группу "1" - "3" реле

б) четырехпроводных извещателей одного и более ШС через контактную группу "1" - "3" реле

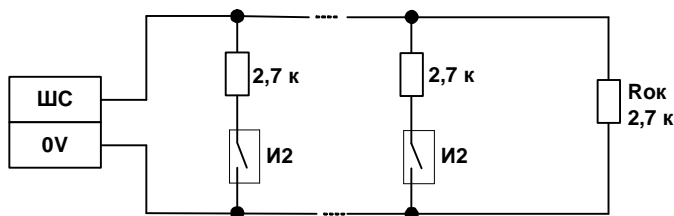
Рисунок 4 - Схемы подключения реле ПЦН приборов для организации сброса питания извещателей



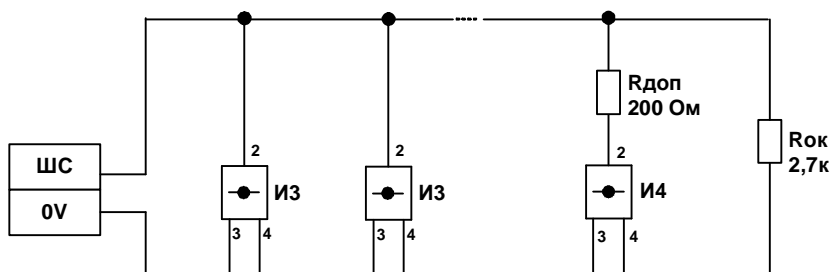
а) при контроле состояния ШС без выделения сработки извещателя



б) при контроле состояния ШС с выделением сработки 1-го либо 2-х извещателей с нормально-замкнутой выходной цепью



б) при контроле состояния ШС с выделением сработки 1-го либо 2-х извещателей с нормально-разомкнутой выходной цепью



Джампер ШС должен быть установлен

г) при контроле состояния ШС с выделением сработки 1-го либо 2-х ПИ

- И1** - ПИ с нормально-замкнутой выходной цепью (например, тепловые или 4-х проводные дымовые);
- И2** - ПИ с нормально-разомкнутой выходной цепью;
- И3** - ПИ с нормально-разомкнутой выходной цепью и питанием по ШС со встроенным токоограничивающим элементом (например, 2-х проводные дымовые ИП212-5М).
- И4** - ПИ с нормально-разомкнутой выходной цепью и питанием по ШС без встроенного токоограничивающего элемента (например, 2-х проводные дымовые ИП212-41М).

Рисунок 5 - Схемы подключения ПИ к ШС приборов

2.4.6 В качестве выносных индикаторов зон должны использоваться индикаторы единичные АЛ307БМ или аналогичные, либо блок индикации БИ-2, который устанавливается на расстоянии не более 300 м от прибора.

Параллельное подключение 2-х (не более) выносных индикаторов к одному выходу прибора должно осуществляться через резисторы 100 Ом.

2.4.7 УД, МДВ-7/К либо выносная кнопка (клавиатура) устанавливается на расстоянии не более 50 м от прибора.

ВНИМАНИЕ - Если необходимо подключить несколько УД параллельно, то суммарная длина соединительных проводов не должна превышать 50 м.

Центральный контакт УД подключается к клемме УД прибора, внешний контакт - к клемме 0 V, анод встроенного в УД индикатора - к клемме ИНДИКАТОР ЗОНЫ с номером, соответствующим номеру контролируемой зоны, катод индикатора - к клемме 0 V.

2.4.8 При работе приборов в составе СПИ вместо блока подключения (БП) «Аларм» может быть использован БП «Атлас», но в этом случае его клеммы «С», «С» должны остаться свободными.

ВНИМАНИЕ - Не допускается подключение телефонных аппаратов на участке абонентской линии между БП и коробкой распределительной телефонной.

2.4.9 При работе двух приборов по одной абонентской линии, что возможно только в составе СПИ, к линии должны подключаться оба прибора (параллельно). При программировании адреса линии (функция F5) в оба прибора вводится адрес основного прибора.

2.5 Монтаж и демонтаж приборов

2.5.1 Монтаж приборов проводить в следующей последовательности:

- открыть лицевую панель;
- присоединить все входные и выходные цепи к клеммным колодкам приборов;
- прикрепить шнур для подключения прибора к сети 220 В к корпусу прибора стяжкой нейлоновой в месте подключения к клеммной колодке «~220 V»;
- проверить правильность выполнения соединений;
- проверить наличие, исправность и соответствие номинала предохранителя;
- присоединить АКБ к прибору, соблюдая полярность. **Прибор не включается, пока на него не будет подано напряжение сети 220 В.** Прибор, в случае переплюсовки проводов АКБ, после подключения его к сети 220 В, будет индцировать ее отсутствие;
- закрыть лицевую панель.

2.5.2 Демонтаж приборов осуществляется в последовательности, обратной монтажу. В случае необходимости можно отсоединить внешние цепи от узлов ХК11 (прибор «Аларм-8») и ХК12 (прибор «Аларм-8/4») вместе со съемными колодками.

2.6 Пуск и опробование работы приборов

ВНИМАНИЕ:

1 Перед использованием приборов на объекте необходимо провести их программирование пультом ввода ПВ2 «Аларм».

2 Пуск и опробование работы приборов приводится на примере прибора «Аларм-8». Данные операции в приборе «Аларм-8/4» проводятся аналогично. При этом следует помнить, что индикаторы «5» - «8» в этом приборе отсутствуют.

2.6.1 Подключить прибор к сети 220 В.

Индикатор **СЕТЬ** прибора должен светиться непрерывно зеленым цветом.

Если в прибор не установлена АКБ, то индикатор **СЕТЬ** через 10 – 15 с должен начать кратковременно гаснуть.

2.6.2 Открыть лицевую панель прибора. ВЗО прибора должно кратковременно включиться, индикатор **НЕИСПР** - светиться непрерывно.

Если необходимо включить прибор от АКБ при отсутствии сети 220 В, следует закоротить на 3 – 5 с джампер, расположенный на нижней печатной плате (узел ПН04).

2.6.3 **Провести программирование прибора.** Программирование проводить в следующей последовательности.

2.6.3.1 *Подсоединить к прибору пульт ввода:* установить вилку шнура пульта ввода в розетку верхней платы прибора. На пульте должны попеременно мигать индикаторы **ГОТОВ** и **ПУЛЬТ**. Если это не происходит, извлечь вилку шнура пульта ввода из розетки прибора, развернуть ее на 180° и вновь установить в розетку. Если видно, что питание на пульт ввода подано, но он работает не корректно, нажать клавишу **RST** пульта ввода.

При подключении пульта ввода прибор передает на ПЦН СПИ извещение «Прибор будет отключаться от УТОИ» и после получения подтверждения с ретранслятора о приеме данного извещения прекращает обмен данными с ретранслятором.

2.6.3.2 *Ввести индивидуальный код пульта ввода* - четыре десятичные цифры. Если код введен правильно, после звукового сигнала включится индикатор **ГОТОВ** пульта ввода, а если код не совпал – включится звуковой сигнал имитации сирены. Перед повторным набором кода пульта ввода нажать клавишу **RST** пульта. Если после правильного набора кода не включится индикатор **ГОТОВ** пульта ввода, то микросхема памяти прибора неисправна, либо не установлена.

Во время программирования (при подключенном пульте ввода) прибор запрещает пользование выносным УД: при касании ключом индикатор УД «мерцает» в течение 1 с.

2.6.3.3 **При подготовке к использованию нового прибора необходимо очистить его память.** Для этого, соблюдая последовательность, кратковременно нажать клавиши **F 0 ВВОД** (функция **F0**) пульта ввода. Индикатор **ГОТОВ** пульта ввода должен начать мигать, а через 30 - 40 с снова светиться непрерывно.

Память прибора очищена (параметры всех функций обнулены и принимают значения, принятые по умолчанию).

Если в процессе программирования индикатор **ГОТОВ** пульта ввода выключился и включился звуковой сигнал, то микросхема памяти прибора неисправна. Для возврата к исходному состоянию нажать клавишу **СБРОС** пульта ввода.

2.6.3.4 *Ввести в память прибора коды всех ключей доступа на объект.* Для этого:

- установить кратковременно (на 1 – 2 с) ключ доступа в устройство контактное пульта ввода;
- нажать на пульте ввода клавиши **ХОЗ, ГЗ** или **МОНТ** (в зависимости от функциональной принадлежности ключа);
- ввести порядковый номер ключа (нажать клавиши чисел порядкового номера);
- нажать клавишу **ВВОД**. Индикатор **ГОТОВ** пульта ввода должен начать мигать, а через 2 - 3 с снова светиться непрерывно (код ключа записан в память прибора).

Например, для ввода в прибор кода ключа в качестве кода ответственного лица с порядковым номером 10 необходимо нажать клавиши **ХОЗ 1 0 ВВОД** пульта ввода, кода монтера с порядковым номером 3 - клавиши **МОНТ 3 ВВОД**.

Для ввода в прибор кодов ключей монтера с порядковыми номерами 11 или 12 необходимо нажать клавиши **МОНТ 1 1 ВВОД** или **МОНТ 1 2 ВВОД**.

2.6.3.5 *При необходимости изменения любого кода ключа в памяти прибора* (записи нового ключа под уже существующим в приборе номером) выполнить 2.6.3.4, применяя новый ключ. Старый код ключа будет затерт, а на его место в памяти запишется новый.

2.6.3.6 *При необходимости стирания ранее записанного кода ключа* выполнить 2.6.3.4 без установки ключа. Область памяти прибора, зарезервированная под запись ключа с указанным номером, будет стерта.

2.6.3.7 *Для перезаписи в прибор кодов ключей монтеров и ГЗ из энергонезависимой памяти пульта ввода,* необходимо кратковременно нажать клавиши **F 9 ВВОД** (функция **F9**) пульта ввода. Индикатор **ГОТОВ** пульта ввода должен начать мигать, а через 6 - 7 с снова светиться непрерывно. При успешной записи информация о кодах служб в приборе будет полностью совпадать с той, которая содержится в пульте ввода (все другие области памяти не изменяются).

2.6.3.8 *Провести, при необходимости, настройку параметров функций F8, F10, F11 - F18, F19, F20, F29, F30, F39* прибора. Назначение функций и их параметров приведены в 1.4.12, 1.4.14, 1.4.15, 1.4.16, 1.4.17, 1.4.19, 1.1.20, 1.4.22. Каждая из данных функций имеет 8 параметров и порядок их программирования одинаков.

Например, если необходимо запрограммировать параметры [1], [3], [5], [7] функции **F11** и не программировать параметры [2], [4], [6], [8], следует нажать кратковременно клавиши **F 1 1 F 1 3 5 7 ВВОД** пульта ввода. Индикатор **ГОТОВ** пульта ввода должен выключиться, а через 1 - 2 с вновь светиться непрерывно. Старая настройка функции **F11** в приборе будет стерта, а на ее место запишется новая.

2.6.3.9 Провести, при необходимости, настройку параметров функций **F31 - F38** прибора. Назначение функций и их параметров приведены в 1.4.21.

Например, если необходимо запрограммировать цифру 1 в качестве параметра функции **F31**, следует нажать кратковременно клавиши **F 3 1 F 1 ВВОД** пульта ввода. Индикатор **ГОТОВ** пульта должен выключиться, а через 1 - 2 с вновь светиться непрерывно. Старая настройка функции **F31** в приборе будет стерта, а на ее место запишется новая.

Если необходимо обнулить параметр одной из функций, например **F32**, следует кратковременно нажать клавиши **F 3 2 F ВВОД**. Индикатор **ГОТОВ** пульта должен выключиться, а через 1 - 2 с вновь светиться непрерывно.

2.6.3.10 Провести, при необходимости, программирование функций **F5, F6**. Параметрами данных функций является трехзначное число от 000 до 255. Назначение функций и их параметров приведено в 1.4.10, 1.4.11. Порядок программирования данных функций одинаков.

Например, если необходимо ввести число 255 для функции **F5**, следует нажать кратковременно клавиши **F 5 F 2 5 5 ВВОД** пульта ввода. Индикатор **ГОТОВ** пульта должен выключиться, а через 1 - 2 с вновь светиться непрерывно.

Следует учесть, что при записи числа необходимо набирать три знака.

Например, для записи цифры 7 необходимо набрать число 007 (нажать клавиши **0 0 7**), для записи числа 25 - набрать число 025.

При записи в функции каждого нового числа старое стирается. Если набрать число 000, то область памяти соответствующей функции будет стерта.

2.6.4 После окончания программирования прибора отсоединить вилку шнура пульта ввода от прибора. Прибор должен перезапуститься.

Перезапустить прибор можно также с помощью кнопки **RST (SA1)**, расположенной на верхней плате. Пульт ввода при этом должен быть отсоединен от прибора.

Если в момент перезапуска или включения питания прибора пульт ввода будет подключен к нему, прибор перейдет в технологический режим.

Для выхода из технологического режима следует отсоединить пульт ввода от прибора, а затем кратковременно нажать кнопку **RST** прибора.

2.6.5 Проверить функционирование ШС прибора. Для чего:

- установить все ШС в исправное состояние. Индикаторы «1» - «8» прибора не должны мигать;

- поочередно имитировать нарушение каждого из ШС прибора. При нарушении ШС должен мигать соответствующий номеру ШС индикатор прибора;

- установить в исправное состояние все ШС прибора.

2.6.6 Проверить функционирование УД прибора установив в него кратковременно один из ключей доступа ответственных лиц, записанный в память прибора. Выносной индикатор прибора должен «мерцать» около 1 с (так как открыта лицевая панель прибора).

2.6.7 Проверить работу прибора от АКБ. Для чего:

- установить в прибор АКБ и подключить ее к прибору, руководствуясь 2.3.5;

- отключить прибор от сети 220 В. Не более чем через 10 с индикатор **СЕТЬ** прибора должен начать мигать с частотой 1 Гц;

- подключить прибор к сети 220 В. Индикатор **СЕТЬ** прибора должен светиться непрерывно зеленым цветом.

2.6.8 Закрывать лицевую панель прибора. Индикатор **НЕИСПР** прибора должен кратковременно мигать раз в 2 с. Вставить ключ ответственного лица в УД, индикатор **НЕИСПР** прибора должен выключиться.

2.6.9 В процессе эксплуатации приборы должны быть всегда подключены к источнику питания: к сети 220 В и к АКБ.

В случае отключения прибора от сети 220 В и АКБ (либо при ее разряде) ретранслятором СПИ через 30 – 40 с будет автоматически выдано на ПЦН сообщение об отсутствии связи с прибором.

2.7 Комплексная проверка

Порядок комплексной проверки приборов приводится на примере прибора «Аларм-8». Комплексная проверка прибора «Аларм-8/4» и проводится аналогично. При этом следует помнить, что индикаторы «5» - «8» на лицевой панели этого прибора отсутствуют.

2.7.1 Проверку функционирования прибора в составе СПИ проводить следующим образом:

- связаться по телефону с оператором ПЦН и сообщить о готовности к проверке функционирования прибора в составе СПИ. По окончании ввода оператором в ретранслятор формуляра объекта индикатор **ВНИМАНИЕ** прибора должен начать кратковременно включаться один раз в цикле обмена: каждые (8 ± 2) с. Если этого не происходит, проверить правильность подсоединения прибора к абонентской линии;

- проверить функционирование ШС (перевести последовательно ШС в состояние «Неисправность», «Внимание», «Пожар»);

- снять состояния «Неисправность», «Внимание», «Пожар» используя ключ ответственного лица;

- проверить выдачу отметок ГЗ и монтера с объекта;

- связаться по телефону с оператором ПЦН и проверить соответствие полученных на ПЦН сообщений выполненным Вами действиям.

2.7.2 Проверку функционирования прибора в автономном режиме и при работе в составе СПИОП проводить следующим образом:

- проверить функционирование ШС (перевести последовательно ШС в состояние «Неисправность», «Внимание», «Пожар»);

- связаться по телефону с оператором ПЦН и проверить получение на ПЦН извещений с объекта.

2.8 Перечень возможных неисправностей в процессе использования

2.8.1 Перечень возможных неисправностей приборов и способы их устранения в процессе использования приведены в таблице 8.

Таблица 8 - Перечень возможных неисправностей приборов

Наименование неисправности, внешнее проявление и дополнительные признаки	Вероятная причина	Способ устранения
Не светится индикатор СЕТЬ прибора	На прибор не подано напряжение питания 220 В и не подключена АКБ	Подать напряжение питания
	Неисправна вставка плавкая в цепи 220 В	Заменить вставку плавкую
	Неисправен индикатор СЕТЬ	Сдать прибор в ремонтную организацию
Не прекращает мигать индикатор ШС («1» - «8»/«1» - «4»)	Неисправность ШС	Восстановить ШС
При установке ключа не светится индикатор УД	Неисправность соединительных цепей между прибором и УД	Восстановить соединительные цепи
	Применен ключ доступа не записанный в память прибора	Записать код ключа в память прибора
При работе прибора в составе СПИ индикатор ВНИМАНИЕ не мигает в цикле обмена: каждые 6 - 8 с	Нарушена абонентская линия	Восстановить абонентскую линию
	Уровень сигнала в абонентской линии ниже чувствительности прибора	Выбрать абонентскую линию с допустимыми параметрами

2.9 Использование приборов в составе СПИ

2.9.1 Чувствительность приборов, при работе в составе СПИ, может быть ухудшена приблизительно в **7** раз путем удаления джампера, расположенного на плате МС-3 прибора.

2.9.2 Для перевода приборов в технологический режим:

- открыть лицевую панель;
- подключить к прибору пульт ввода;
- нажать кратковременно кнопку **RST** прибора, а затем отсоединить пульт ввода от прибора. Прибор перейдет в технологический режим.

В этом режиме:

- в абонентскую линию выдается сигнал частотой 18 кГц;
- выносные индикаторы зон поочередно мигают;
- реле **ПЦН1**, **ПЦН2** и **СЗО** прибора периодически поочередно включаются на 1 – 2 с.

Для выхода из технологического режима следует кратковременно нажать кнопку **RST** прибора. После окончания перезапуска прибора закрыть его лицевую панель.

Сигнал, выдаваемый прибором в абонентскую линию в технологическом режиме может быть проконтролирован осциллографом. При исправном приборе размах напряжения сигнала на резисторе **200 Ом**, подключенном к клеммам «Л», «Л» на плате узла ХК11 прибора «Аларм-8» (узла ХК12 прибора «Аларм-8/4») вместо абонентской линии, должен быть равен $(1,1 \pm 0,3)$ В, что соответствует среднеквадратическому значению напряжения $(0,4 \pm 0,1)$ В, а длительность одного периода частоты равна $(55,5 \pm 0,5)$ мкс.

2.10 Использование приборов в составе СПИОП и в автономном режиме

2.10.1 Использование приборов в данных режимах аналогично их работе в составе СПИ за исключением того, что:

- приборы не контролирует абонентскую линию;
- выносной индикатор контролируемой зоны при взятии ее на охрану мигает в течение **10 с**, а при отметке ГЗ и монтера - в течение **3 с**;
- перевзятие контролируемой зоны (при программировании параметра [1] функции **F8**) возможно с помощью выносной кнопки.

3 Техническое обслуживание

3.1 Техническое обслуживание приборов осуществляется техническим персоналом, имеющим удостоверение на право эксплуатации.

3.2 При проведении технического обслуживания руководствоваться указаниями мер безопасности, изложенными в 2.2.

3.3 В период эксплуатации приборов необходимо проводить регламентные работы, объем которых приведен в таблице 9.

Таблица 9 - Объем регламентных работ прибора «Аларм-8» («Аларм-8/4»)

Наименование работ	Назначение	Объем работ
Регламент № 1	Проверка внешнего состояния и чистка прибора	<p>1 Отключить прибор от сети 220 В, открыть лицевую панель и отсоединить АКБ от прибора.</p> <p>2 Удалить пыль и грязь с поверхности плат и корпуса прибора с помощью мягкой щетки (кисточки) с последующей протиркой доступных мест чистой ветошью.</p> <p>3 Проверить наличие повреждений корпуса и следов коррозии. При наличии следов коррозии протереть печатный монтаж чистой ветошью, смоченной спиртом.</p> <p>4 Проверить надежность соединения внешних проводов к колодкам приборов.</p> <p>5 Отсоединить провода от колодок узла ХК11 (ХК12) и узла ПН04, на которых возможен плохой контакт. Очистить контакты с помощью кисти, смоченной в спирте и подсоединить провода к колодкам прибора.</p> <p>6 Проверить правильность подключения внешних цепей согласно схеме подключения, приведенной на внутренней стороне лицевой панели.</p> <p>7 Подсоединить к прибору АКБ.</p> <p>8 Закрыть лицевую панель.</p> <p>9 Подключить прибор к сети 220 В.</p>
Регламент № 2	Проверка работоспособности с целью оценки технического состояния прибора	<p>1 При работе прибора в составе СПИ выполнить 2.7.1.</p> <p>2 При работе прибора в составе СПИюП и в автономном режиме выполнить 2.7.2.</p>

3.4 Периодичность проведения регламентных работ определяется в соответствии с категорией охраняемого объекта.

4 Хранение

4.1 Приборы должны храниться в отапливаемых и вентилируемых складах, хранилищах с кондиционированием воздуха при температуре воздуха от 5 до 40 °С и относительной влажности воздуха не более 80 % при температуре 25 °С (группа хранения 1 по ГОСТ 15150-69).

5 Транспортирование

5.1 Транспортирование приборов должно осуществляться в упакованном виде в контейнерах, закрытых железнодорожных вагонах, отапливаемых герметизированных отсеках самолетов, а также автомобильным транспортом с защитой от дождя и снега в соответствии с правилами перевозки грузов, действующими на каждом виде транспорта.

5.2 Транспортирование приборов должно осуществляться при температуре от минус 50 до плюс 50 °С и относительной влажности не более (95 ± 3) % при температуре 35 °С и менее (группа 5 ГОСТ 15150-69).