

OSNOVO

cable transmission

РУКОВОДСТВО ПО ЭКСПЛУАТАЦИИ

Промышленный неуправляемый коммутатор
Gigabit Ethernet на 6 портов

SW-8042/IF



Прежде чем приступить к эксплуатации изделия
внимательно прочтите настоящее руководство

Составил: Елагин С.А.

www.osnovo.ru

Назначение

SW-8042/IF – промышленный неуправляемый коммутатор Gigabit Ethernet на 6 портов предназначен для передачи данных между различными сетевыми устройствами.

4 Порта Gigabit Ethernet (10/100/1000Base-T) соответствуют стандартам PoE IEEE 802.3 af/at (технология передачи питания вместе с данными по кабелю «витой пары») и автоматически определяют подключенные к ним PoE-устройства. К каждому из 4х портов можно подключать PoE-устройства мощностью до 60 Вт (общая выходная мощность 240 Вт).

Кроме того, коммутатор обладает двумя Gigabit Ethernet SFP-слотами (10/100/1000 Мбит/с) для подключения к оптическим линиям связи.

Данное устройство рекомендуется использовать, если есть необходимость объединить несколько сетевых устройств (поворотные и уличные IP-камеры, IP-телефоны и пр., мощные точки доступа WiFi с PoE) в одну сеть и передать к ним питание по кабелю «витой пары» (PoE).

Комплектация

1. Коммутатор SW-8042/IF – 1шт.
2. Клеммная колодка питания – 1шт.
3. Защелка для DIN-рейки – 1шт.
4. Крепление на стену для защелки – 2шт.
5. Инструкция по эксплуатации –1шт.
6. Упаковка – 1шт.

Особенности оборудования

- 4 коммутируемых GE-порта (10/100/1000 Мбит/с) с поддержкой Ultra PoE(60Вт);
- GE комбо-порт (RJ45 10/100/1000Base-T+ SFP 1000Base-X) для подключения к медным и оптическим линиям связи (SFP-модули в комплект поставки не входят);
- 2 GE SFP-слота (10/100/1000 Мбит/с) для передачи сигналов Ethernet по оптике с помощью SFP-модулей (в комплект не входят);
- Соответствие стандартам PoE IEEE 802.3 af/at, автоматическое определение подключаемых PoE-устройств;
- Максимальная мощность PoE на порт – 60Вт;
- Общая выходная мощность (4 порта) – 240 Вт);
- Система тревожного оповещения типа «сухой контакт» при отключении питания;

- Автоматическое определение MDI/MDIX;
- Размер таблицы MAC-адресов: 1К;
- Поддержка Jumbo-фреймов: 9 КБ;
- Размер буфера пакетов: 1МБ;
- Широкий диапазон входного напряжения DC44-55V (БП в комплект поставки не входит);
- Функция резервирования питания, защита от переполюсовки;
- Защита от перегрузки по току;
- Монтаж на DIN-рейку;
- Подходит для использования в промышленной среде;
- Класс защиты: IP30;
- Температурный режим: -40...+75°C.

Внешний вид



Рис.1 Коммутатор SW-8042/IF, внешний вид



Рис.2 Коммутатор SW-8042/IF, вид спереди/сбоку

Разъемы и индикаторы

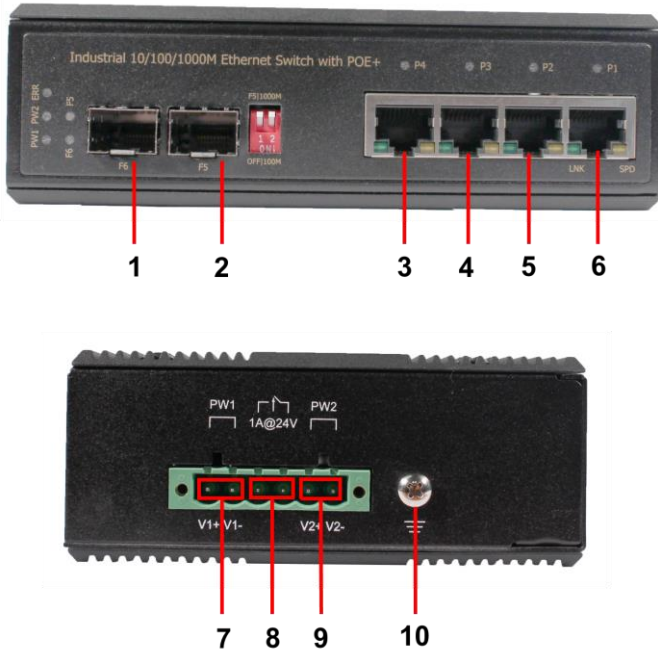



Рис. 3 Разъемы коммутатора SW-8042/IF

Таб.1 Назначение разъемов коммутатора SW-8042/IF

№ п/п	Обозначение	Назначение
1	F6	1-й SFP-слот для подключения коммутатора к оптической линии связи на скорости 10/100/1000 Мбит/с используя SFP-модули
2	F5	2-й SFP-слот для подключения коммутатора к оптической линии связи на скорости 10/100/1000 Мбит/с используя SFP-модули
3	P4	4й разъем RJ-45 для подключения сетевых устройств с PoE на скорости 10/100/1000 Мбит/с
4	P3	3й разъем RJ-45 для подключения сетевых устройств с PoE на скорости 10/100/1000 Мбит/с
5	P2	2й разъем RJ-45 для подключения сетевых устройств с PoE на скорости 10/100/1000 Мбит/с
6	P1	1й разъем RJ-45 для подключения сетевых устройств с PoE на скорости 10/100/1000 Мбит/с

7	PW1 V1+ V1-	Часть клеммной колодки для подключения первого источника питания 44-55V
8	1A@24V	Часть клеммной колодки для подключения тревожной сигнализации
9	PW2 V2+ V2-	Часть клеммной колодки для подключения второго источника питания 44-55V
10		Винтовая клемма для заземления коммутатора

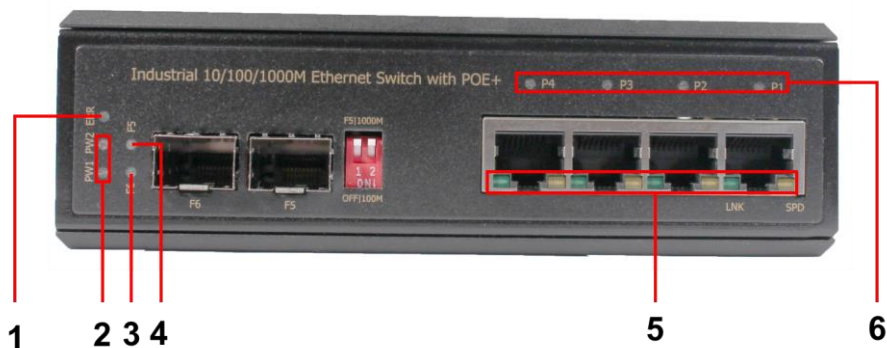


Рис.4 LED-индикаторы коммутатора SW-8042/IF

Таб.2 Назначение LED-индикаторов коммутатора SW-8042/IF

№ п/п	Обозначение	Назначение	Режим работы
1	ERR	LED-индикатор ошибки питания	Горит желтым, если один из источников питания не подключен
2	PW1 PW2	LED-индикаторы подключения 1 и 2 источников питания.	Горят зеленым если 1й и 2й источники питания подключены
3	F6	LED-индикатор работы 1го-SFP-слота	Горит зеленым – установлено соединение Мигает – осуществляется передача по оптике
4	F5	LED-индикатор работы 2го-SFP-слота	Горит зеленым – установлено соединение Мигает – осуществляется передача по оптике

5	LNK SPD	LED-индикаторы работы RJ-45 с 1 по 4й	LNK горит зеленым – установлено соединение через медный порт(RJ-45). LNK мигает – осуществляется передача по кабелю «витой пары» SPD – горит желтым, скорость передачи 1000 Мбит/с SPD – не горит, скорость передачи 10/100 Мбит/с
6	P4 P3 P2 P1	LED-индикаторы PoE на 1-4 портах	Горит зеленым – обнаружено подключенное PoE-устройство Не горит – PoE устройство не подключено

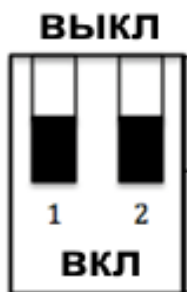


Рис.5 DIP-переключатели коммутатора SW-8042/IF

Таб. 3 Назначение DIP-переключателей коммутатора SW-8042/IF

Назначение	Положение	Режим работы
Вкл/выкл 2го SFP-слота	ON (Вкл)	2-й SFP слот не активен
	OFF (Выкл)	2-й SFP-слот активен (по умолчанию)
DIP 2 для выбора скорости SFP-слотов	ON (Вкл)	100 Мбит/с
	OFF (Выкл)	1000 Мбит/с (по умолчанию)

Схема подключения

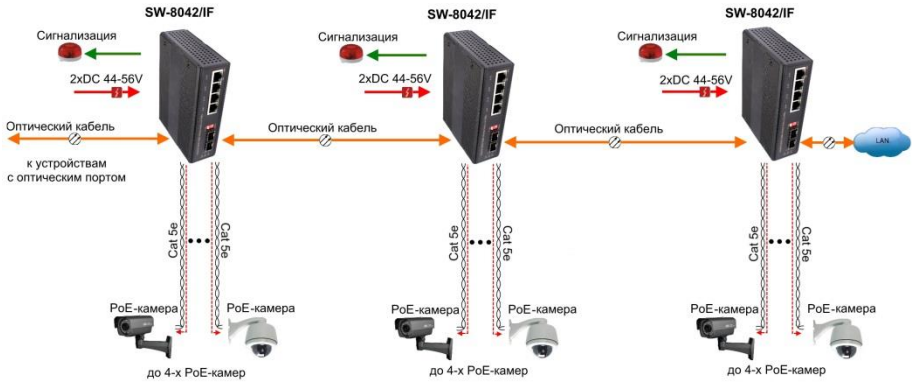


Рис.6 Типовая схема подключения коммутатора SW-8042/IF

Подключение блока питания и заземления

Кабель для подключения блока питания к коммутатору SW-8042/IF должен соответствовать стандарту 12-24 AWG.

1. Подключается кабель от блока питания с учётом полярности.



2. Закручиваются винты с другой стороны клеммной колодки.

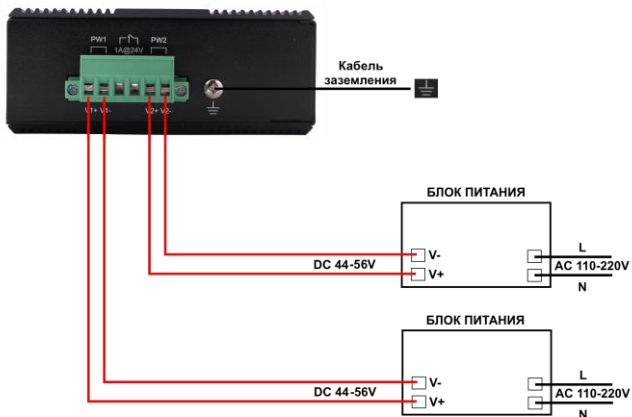


Рис.7 Схема подключения блоков питания к клеммной колодке коммутатора SW-8042/IF

3. Во избежание электромагнитных наводок нужно заземлять коммутатор SW-8042/IF (Рис. 7)

Подключение системы оповещения

Коммутатор SW-8042/IF имеет релейный выход типа сухой контакт (NO) для включения системы оповещения при отключении одного из источников питания. Релейный выход поддерживает управление исполнительными устройствами (сирена, светодиодное табло и т.д.) с потребляемой мощностью не более 24 Вт.

Примечание:

Напряжение источника питания, подключенного к релейному выходу, должно быть не более DC 24 V, а ток, проходящий через реле, - не более 1 А (Рис.8).



Рис.8 Схема подключения системы оповещения к коммутатору SW-8042/IF

Проверка работоспособности системы

После подключения кабелей к разъёмам и подачи питания на коммутатор SW-8042/IF можно убедиться в работоспособности схемы.

Ping - это основная TCP/IP-команда, используемая для устранения неполадки в соединении. Используется для проверки работоспособности сетевого оборудования, IP-камер и т.д. Нелишним будет проверка правильности настроек подключаемого оборудования.

На компьютере запустите командную строку(CMD) и введите команду, например: ping 192.168.1.1 (или другой существующий IP-адрес в сети). Далее на экране монитора отобразится информация, позволяющая сделать вывод о правильности подключения (Рис.9)


```

C:\WINNT\System32\command.com
C:\>ping 192.168.1.1
Pinging 192.168.1.1 with 32 bytes of data:
Reply from 192.168.1.1: bytes=32 time<10ms TTL=255
Reply from 192.168.1.1: bytes=32 time<10ms TTL=255
Reply from 192.168.1.1: bytes=32 time<10ms TTL=255
Reply from 192.168.1.1: bytes=32 time<10ms TTL=255

Ping statistics for 192.168.1.1:
    Packets: Sent = 4, Received = 4, Lost = 0 (0% loss),
    Approximate round trip times in milli-seconds:
        Minimum = 0ms, Maximum = 0ms, Average = 0ms
C:\>

```

Рис.9 Данные, отображающиеся на экране монитора, после использования команды Ping.

Если в окне будет написано «Время запроса истекло», то проверьте соединительный кабель и IP-адреса компьютеров.

Примечание:

Причины потери в оптической линии могут быть вызваны:

- неисправностью SFP-модулей (не входят в комплект поставки);
- изгибами кабеля;
- большим количеством узлов сварки;
- неисправностью или неоднородностью оптоволоконна.

Внимание!

Функция PoE работает только при питании коммутатора постоянным напряжением от DC44V.

При питании <DC44V, коммутатор не сможет запитать подключаемые PoE-устройства

Технические характеристики*

Модель	SW-8042/IF
Общее кол-во портов	6
Кол-во портов FE+PoE	-
Кол-во портов FE	-
Кол-во портов GE+PoE	4
Кол-во портов GE (не Combo порты)	-
Кол-во портов Combo GE (RJ45+SFP)	-
Кол-во портов SFP (не Combo порты)	2

Встроенные оптические порты	-
Мощность PoE на один порт (макс.)	60
Суммарная мощность PoE всех портов (макс.)	240
Стандарты PoE	IEEE 802.3af IEEE 802.3at
Метод подачи PoE	Метод А 1/2(+), 3/6(-)
Топологии подключения	звезда каскад
Буфер пакетов	1 Мб
Таблицы MAC-адресов	1К
Пропускная способность коммутационной матрицы (Switching fabric)	12 Гбит/с
Скорость обслуживания пакетов (Forwarding rate)	1000 Мбит/с - 1488,00 пакетов/с 100 Мбит/с - 148,800 пакетов/с 10 Мбит/с - 14,880 пакетов/с
Поддержка jumbo frame	9 Кб
Стандарты и протоколы	IEEE 802.3 10Base-T Ethernet IEEE 802.3u 100Base-TX Fast Ethernet IEEE 802.3ab 1000Base-T Gigabit Ethernet IEEE 802.3z 1000Base-X Gigabit Ethernet IEEE802.3x Flow Control and Back Pressure
Функции уровня 2	• Множественный доступ: Carrier Sense Multiple Access with Collision Detection (CSMA/CD)
Качество обслуживания (QoS)	-
Безопасность	-
Управление	-
Индикаторы	ERR- индикатор ошибки PW1 PW2 - индикаторы 1 и 2 БП F6 - индикатор 1 SFP-слота F5 - индикатор 2 SFP-слота LNK SPD - индикаторы RJ-45 с 1 по 4й P4 P3 P2 P1 - индикаторы PoE
Реле аварийной сигнализации	DC24V,1A(НО,НЗ)
Питание**	2 x DC 44~56V, защита от переплюсовки, защита от перегрузки по току.

Энергопотребление (без нагрузки PoE)	5,76 Вт
Встроенная грозозащита	-
Охлаждение	Конвекционное (без вентилятора)
Класс защиты	IP30
Размеры (ШхГхВ) (мм)	43x105x142
Способ монтажа	на DIN-рейку, на стену
Рабочая температура	-40...+75 °С
Относительная влажность	5% - 95%
Дополнительно	Ultra PoE (60Вт на порт) достигается при использовании БП DC56V

* Производитель имеет право изменять технические характеристики изделия и комплектацию без предварительного уведомления.

**Блоки питания в комплект поставки не входят.