



БАСТИОН



ИСТОЧНИК ВТОРИЧНОГО
ЭЛЕКТРОПИТАНИЯ
РЕЗЕРВИРОВАННЫЙ
СКАТ-РoE.48DC-60VA

РУКОВОДСТВО ПО ЭКСПЛУАТАЦИИ
ФИАШ.436234.504 РЭ

Благодарим Вас за выбор нашего источника вторичного электропитания резервированного SKAT-PoE.48DC-60VA.

Перед эксплуатацией ознакомьтесь с настоящим руководством.

Руководство по эксплуатации содержит основные технические характеристики, описание конструкции и принципа работы, способ установки на объекте и правила безопасной эксплуатации источника вторичного электропитания резервированного SKAT-PoE.48DC-60VA (далее по тексту: изделие).



Изделие SKAT-PoE.48DC-60VA предназначено для обеспечения бесперебойным электропитанием телекоммуникационного оборудования и других устройств поддерживающих технологию Power over Ethernet (PoE) с номинальным напряжением питания 48 В постоянного тока.

Изделие может быть использовано в качестве стабилизатора для совместной работы с инжекторами (PSE) работающими по технологии PoE, такими как инжектор PSE-PoE.(10-30)DC/48DC-10VA (далее по тексту – инжектор).

Одновременно к изделию можно подключить 6 инжекторов. Подключение инжекторов стоит производить только тогда, когда необходимо обеспечить работоспособность устройств, работающих по технологии PoE и не имеющих самостоятельного входа питания 48 В.

Изделие рассчитано на круглосуточный режим работы в закрытых помещениях.

По степени защиты человека от поражения электрическим током изделие относится к классу I по ГОСТ Р МЭК 60065-2009.

Изделие обеспечивает:

- питание инжекторов и другой нагрузки, поддерживающей технологию PoE, а так же телекоммуникационного оборудования стабилизированным напряжением (п. 2 таблицы 1) при наличии напряжения в электрической сети согласно п. 1 таблицы 1 (режим «ОСНОВНОЙ»);
- резервное питание нагрузки постоянным напряжением согласно п. 2 таблицы 1 (режим «РЕЗЕРВ»);
- электронную защиту инжекторов и другой нагрузки, поддерживающей технологию PoE, а также телекоммуникационного оборудования от токовой перегрузки и короткого замыкания;
- электронную защиту от аварийного повышения напряжения на выходе;
- оптимальный заряд АКБ при наличии напряжения в электрической сети, см. п. 4 таблицы 1;
- автоматический переход на резервное питание от АКБ при отключении электрической сети;
- защиту АКБ от глубокого разряда;

- индикацию наличия напряжения сети и выходного напряжения, посредством светодиодных индикаторов, «Сеть» и «Выход» соответственно;
- защиту от короткого замыкания клемм АКБ посредством предохранителя;
- возможность восстановить работоспособность изделия при отсутствии сетевого напряжения и подключении исправной и заряженной АКБ посредством кратковременного замыкания контактов перемычки «Холодный запуск».

ТЕХНИЧЕСКИЕ ХАРАКТЕРИСТИКИ

Таблица 1

№ п/п	Наименование параметра	Значения параметров	
1	Напряжение питающей сети ~220 В, частотой 50±1 Гц с пределами изменения, В	160...250	
2	Выходное напряжение постоянного тока, В	40,8...55,2	
3	Номинальный ток нагрузки, А	1,0	
4	Ток заряда батареи, А	1,2...1,5	
5	Величина напряжения на АКБ, при котором происходит автоматическое отключение нагрузки для предотвращения глубокого разряда АКБ в режиме «РЕЗЕРВ», В	21...22	
6	Величина напряжения пульсаций с удвоенной частотой сети (от пика до пика) при номинальном токе нагрузки и заряда, мВ, не более	150...200	
7	Максимальная мощность, потребляемая от сети переменного тока, ВА, не более	127	
8	Тип АКБ: герметичные свинцово-кислотные необслуживаемые, номинальным напряжением 12 В		
9	Рекомендуемая емкость АКБ, Ач	7—12	
10	Количество АКБ, шт.	2	
11	Сечение провода, зажимаемого в клеммах колодок, мм ² , не более	«ВЫХОД»	10
		«СЕТЬ»	6
12	Габаритные размеры ШхГхВ, мм, не более	без упаковки	315х315х105
		в упаковке	335х330х115
13	Масса (без АКБ), НЕТТО (БРУТТО), кг, не более	3,5(3,8)	
14	Диапазон рабочих температур, °С	0...+40	
15	Относительная влажность воздуха при 25 °С, %, не более	90	
	ВНИМАНИЕ! Не допускается наличия в воздухе токопроводящей пыли и паров агрессивных веществ (кислот, щелочей и т. п.)		

СОДЕРЖАНИЕ ДРАГОЦЕННЫХ МЕТАЛЛОВ И КАМНЕЙ

Изделие драгоценных металлов и камней не содержит.

КОМПЛЕКТ ПОСТАВКИ

Наименование	Количество
Источник SKAT-PoE.48DC-60VA	1 шт.
Вставка плавкая ВПТ6 2,0 А 250 В	1 шт.
Вставка плавкая ВПТ6 5,0 А 250 В	1 шт.
Предохранитель АКБ 5 А (тип АТQ) лезвие	1 шт.
Втулка дистанционная	3 шт.
Перемычка аккумуляторная	1 шт.
Перемычка типа «джампер»	1 шт.
Стойка пластиковая	8 шт.
Руководство по эксплуатации	1 экз.
Тара упаковочная	1 шт.

По отдельному заказу может быть осуществлена поставка следующих изделий:

- **герметичные свинцово-кислотные аккумуляторы** номинальным напряжением 12 В, емкостью 7—12 Ач.
- **«Тестер емкости АКБ SKAT-T-AUTO»** для оперативной диагностики работоспособности аккумулятора (код товара 254, изготовитель - «БАСТИОН»);
- **Инжектор PSE-PoE.(10-30)DC/48DC-10VA.**

УСТРОЙСТВО И РАБОТА ИЗДЕЛИЯ

КРАТКОЕ ОПИСАНИЕ КОНСТРУКЦИИ

Конструктивно изделие представляет собой металлический корпус, внутри которого размещены (смотри рис. 1): плата зарядного устройства (ЗУ), плата преобразователя напряжения (ПН), колодки для подключения сети и нагрузки, перемычки для подключения АКБ. На перемычках для подключения АКБ, сетевой колодке и плате ПН расположены предохранители. На лицевую сторону корпуса выведены светодиоды «Сеть» и «Выход».

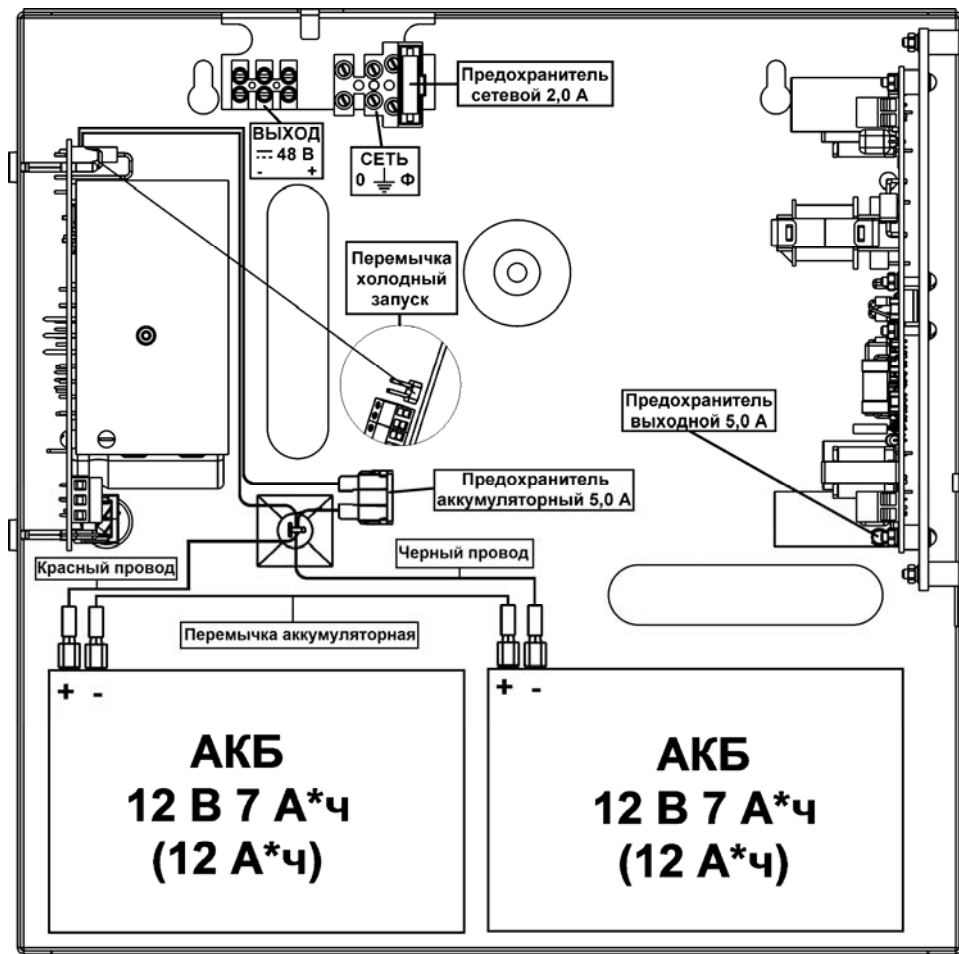


Рисунок 1 - вид изделия с открытой крышкой (АКБ в комплект поставки не входят).

ОПИСАНИЕ РАБОТЫ

РЕЖИМ «ОСНОВНОЙ»

При наличии напряжения питающей сети в соответствии с п. 1 таблицы 1 осуществляется питание нагрузки и заряд АКБ. Светодиодные индикаторы «Сеть» и «Выход» светятся непрерывно.

РЕЖИМ «РЕЗЕРВ»

При отключении напряжения питающей сети происходит автоматический переход на резервное питание нагрузки от АКБ. Индикатор «Сеть» при этом гаснет. Индикатор «ВЫХОД» светится непрерывно.

В изделии предусмотрена защита от глубокого разряда АКБ, отключающая нагрузку при снижении напряжения на клеммах АКБ до уровня, указанного в п. 5 таблицы 1.

ЗАЩИТА ОТ ПЕРЕГРУЗКИ (КЗ)

При перегрузке по току (КЗ выхода) изделие отключает питание нагрузки, индикатор «Выход» гаснет. После устранения причин перегрузки по току (КЗ), работоспособность изделия восстанавливается автоматически.

ХОЛОДНЫЙ ЗАПУСК


В отсутствии сетевого напряжения дальнейшая работа изделия возможна при подключении исправной и заряженной АКБ и замыкании переключки «Холодный запуск». Изделие перейдет в режим «РЕЗЕРВ». После чего переключку нужно убрать.


МЕРЫ БЕЗОПАСНОСТИ


При установке и эксплуатации изделия необходимо руководствоваться действующими нормативными документами, регламентирующими требования по охране труда и правила безопасности при эксплуатации электроустановок.

Установку, демонтаж и ремонт изделия производить при отключенном питании.

Суммарный ток, потребляемый нагрузками, подключенными к колодке «Выход», не должен превышать значения, указанного в п. 3 таблицы 1.

	<p style="text-align: center;">ЗАПРЕЩАЕТСЯ:</p> <ul style="list-style-type: none">• открывать крышку корпуса изделия при включенном сетевом напряжении;• устанавливать в держатели предохранителей переключки или плавкие вставки с номиналами, отличающимися от указанных в настоящем руководстве;• транспортировать изделие с установленными внутри него АКБ.
--	--

	<p style="text-align: center;">ВНИМАНИЕ!</p> <p>Следует помнить, что в рабочем состоянии к изделию подводится опасное для жизни напряжение электросети 220 В.</p> <p>Обслуживание и ремонт изделия должны проводиться квалифицированным персоналом.</p>
--	--

	<p style="text-align: center;">ВНИМАНИЕ!</p> <p>Эксплуатация изделия без защитного заземления запрещена!</p> <p>Установку, демонтаж и ремонт производить при полном отключении изделия от электросети 220 В.</p>
--	---



ВНИМАНИЕ!

Сечение и длина соединительных проводов нагрузки должны соответствовать максимальным токам, указанным в таблице 1. Провода подводящие сетевое питание должны быть в двойной изоляции сечением не менее 0,75 мм².



ВНИМАНИЕ!

После выключения изделия происходит разряд АКБ. Это может привести к глубокому разряду батареи и выходу её из строя. Отсоедините АКБ от изделия перед длительным хранением.



ВНИМАНИЕ!

Для полного выключения изделия сначала следует отключить напряжение сети (достаточно вытащить держатель с предохранителем из колодки «Сеть»), а затем отключить АКБ от изделия.

УСТАНОВКА НА ОБЪЕКТЕ



ВНИМАНИЕ!

Установку изделия должен производить специально обученный персонал. Запрещается допускать к обслуживанию изделия и АКБ неквалифицированный персонал.

Устанавливайте изделие в месте, с ограниченным доступом посторонних лиц, на стене или любой другой вертикальной либо горизонтальной поверхности.



ВНИМАНИЕ!

При установке предусмотрите защиту от попадания на корпус изделия прямых солнечных лучей.

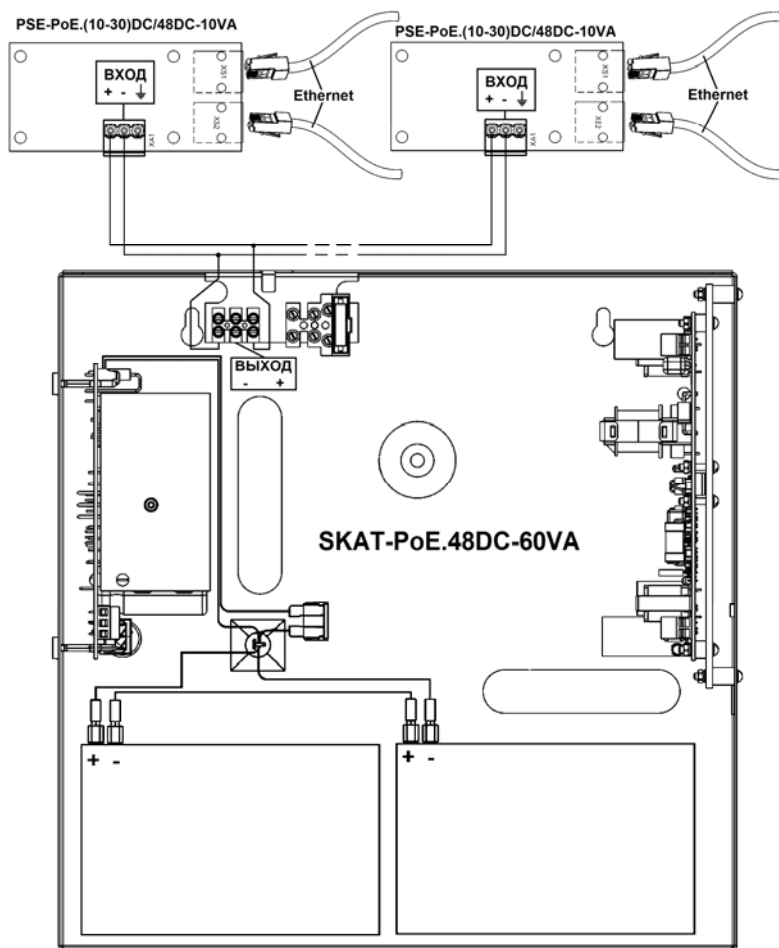
Расстояние от стенок корпуса изделия до стен помещения или соседнего оборудования должно быть не менее 10...15 см.

Место установки изделия должно обеспечивать свободное, без натяжения, размещение кабелей подключения сети, АКБ, нагрузки и вспомогательного оборудования. При этом кабельную проводку необходимо разместить так, чтобы исключить к ней свободный доступ.

При установке изделия на вертикальную поверхность необходимо произвести разметку в соответствии с расположением крепежных отверстий на задней стенке корпуса, а, затем, закрепить изделие в вертикальном положении.

Подключение изделия должно производиться при отключенном сетевом напряжении и открытой крышке корпуса в следующей последовательности (см. рис. 1):

- извлечь сетевой предохранитель из колодки «Сеть»;
- подключить провод заземления к контакту заземления колодки «Сеть»;
- подключить провода сети 220 В 50 Гц к колодке «Сеть» с учетом указанной фазировки;
- подключить нагрузку (либо, при необходимости, инжекторы - см. рисунок 2) к клеммам колодки «Выход», соблюдая полярность.



- Рисунок 2 – подключение инжекторов к изделию.

ПОДГОТОВКА К РАБОТЕ



ВНИМАНИЕ!

Все работы по монтажу и подключению АКБ и изделия следует выполнять с соблюдением мер безопасности.

- проверить правильность произведенного монтажа (см. рисунок 1);
- соединить перемычкой аккумуляторной два исправных, полностью заряженных аккумулятора в батарею как показано на рисунке 1;
- подключить, соблюдая полярность (красный провод к плюсовому контакту, черный – к минусовому) клеммы АКБ к аккумуляторной батарее. Кратковременно (на 1 сек) замкнуть контакты «Холодный запуск».
- убедиться, что изделие перешло на резервное питание (индикатор «Сеть» не светится, индикатор «Выход» светится);
- подать сетевое напряжение;
- вставить сетевой предохранитель в колодку «Сеть» и убедиться, что оба индикатора горят ровным светом;
- извлечь сетевой предохранитель из сетевой колодки и убедиться, что изделие перешло в режим «РЕЗЕРВ» и напряжение на нагрузке соответствует данным, указанным в таблице 1;
- вставить сетевой предохранитель (индикатор «Сеть» вновь должен светиться);
- Закрывать крышку корпуса и опломбировать ее при необходимости.

ТЕХНИЧЕСКОЕ ОБСЛУЖИВАНИЕ

Техническое обслуживание должно проводиться квалифицированными специалистами. Перед проведением технического обслуживания необходимо внимательно изучить настоящий документ.

С целью поддержания исправности в период эксплуатации необходимо проведение регламентных работ.

Регламентные работы включают в себя периодический (не реже одного раза в полгода) внешний осмотр с удалением пыли, а также проверку работоспособности изделия, контактов электрических соединений и АКБ.

ВОЗМОЖНЫЕ НЕИСПРАВНОСТИ И МЕТОДЫ ИХ УСТРАНЕНИЯ

Таблица 5

Наименование неисправности, внешнее проявление и дополнительные признаки	Вероятная причина и метод устранения
При включении сетевого питания не светится индикатор "Сеть"	Проверить сетевой предохранитель, при необходимости – заменить.
При отключении сетевого питания изделие не переходит в режим резерва, индикаторы не светятся.	Проверить предохранитель аккумуляторный 5 А, при необходимости – заменить. Проверить качество контактов на клеммах АКБ. Проверить напряжение на клеммах АКБ, которое должно составлять не менее 22,0 В. При напряжении менее 22,0 В – АКБ зарядить, в случае неисправности – заменить.
В режиме работы от сети и в режиме резерва отсутствует выходное напряжение.	Проверить входной предохранитель на плате ПН, при необходимости – заменить. Перегрузка (короткое замыкание) выхода. Уменьшить ток нагрузки (устранить короткое замыкание) выхода.

При невозможности самостоятельно устранить нарушения в работе изделия направьте его в ремонт.

ГАРАНТИЙНЫЕ ОБЯЗАТЕЛЬСТВА

Срок гарантии устанавливается 5 лет со дня продажи. Если дата продажи не указана, срок гарантии исчисляется с момента (даты) выпуска.

Срок службы — 10 лет с момента (даты) ввода в эксплуатацию или даты продажи. Если дата продажи или ввода в эксплуатацию не указаны, срок службы исчисляется с момента (даты) выпуска.

Предприятие-изготовитель гарантирует соответствие заявленным параметрам при соблюдении потребителем условий эксплуатации.

Отметки продавца в руководстве по эксплуатации, равно как и наличие самого руководства по эксплуатации, паспорта и оригинальной упаковки не являются обязательными и не влияют на обеспечение гарантийных обязательств.

Предприятие-изготовитель не несет ответственность и не возмещает ущерб за дефекты, возникшие по вине потребителя при несоблюдении правил эксплуатации и монтажа.

При наличии внешних повреждений корпуса и следов вмешательства в конструкцию гарантийное обслуживание не производится.

Гарантийное обслуживание производится предприятием-изготовителем.

СВИДЕТЕЛЬСТВО О ПРИЕМКЕ

Наименование:

Источник вторичного электропитания резервированный
«SKAT-РoE.48DC-60VA»

Заводской номер _____ Дата выпуска «__» _____ 20__ г.
соответствует требованиям конструкторской документации, государственных
стандартов и признан годным к эксплуатации.

Штамп службы
контроля качества

ОТМЕТКИ ПРОДАВЦА

Продавец _____

Дата продажи «__» _____ 20__ г. м. п.

ОТМЕТКИ О ВВОДЕ В ЭКСПЛУАТАЦИЮ

Монтажная организация _____

Дата ввода в эксплуатацию «__» _____ 20__ г. м. п.

Служебные отметки _____

изготовитель

 **БАСТИОН**

а/я 7532, Ростов-на-Дону, 344018
(863) 203-58-30



bast.ru — основной сайт

teplo.bast.ru — электрооборудование для систем отопления

skat-ups.ru — сеть фирменных магазинов «СКАТ»

volt-amper.ru — интернет-магазин «Вольт-Ампер»

тех. поддержка: 911@bast.ru
отдел сбыта: ops@bast.ru